



Denumirea produsului

Separator de sarcina

Denumirea tipului de produs

GE

Numărul de poli

Nr.

4

Tip tensiune de operare

AC

Caracteristicile contactului

Curent termic convențional în aer liber Ith IEC

A 250

Tensiune nominală de izolație Ui IEC/EN

V 1000

Tensiune nominală de rezistență la impuls Uimp

kV 8

Curentul de funcționare Ie

AC21A

400V	A	250
500V	A	200
690V	A	180

AC22A

400V	A	200
500V	A	200
690V	A	160

AC23A

400V	A	160
500V	A	125
690V	A	80

Putere disipată pe stâlp max

W 9

Putere nominală de funcționare AC23A

400V	kW	90
690V	kW	75

Curent nominal de scurtă durată (1s) Icw (rms)

kA 7

Curent condiționat de scurtcircuit (rms)

kA 100

Protecție la scurtcircuit cu siguranță

Class/A gG250

Capacitate de realizare AC23A 400V

A 1600

Capacitate de rupere AC23A 400V

A 1280

Durata de viața mecanică

cycles 30000

Durata de viața electrică AC21A

cycles 1000 (AC23A 400V)

Caracteristici mecanice

Poziția de operare

normală
permisă

Plan vertical
Orice

Fixare

Șurub

Terminale

Tip
Borne șurub

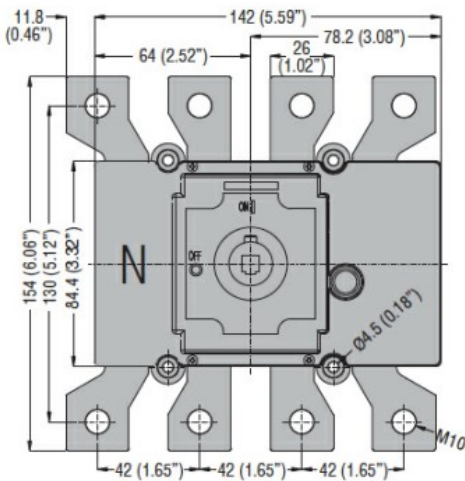
Bara
M10

Cuplu de strângere pentru terminale

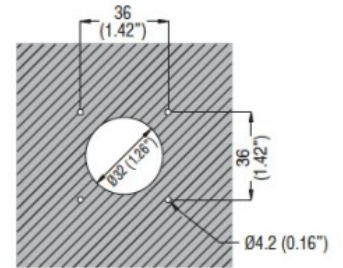
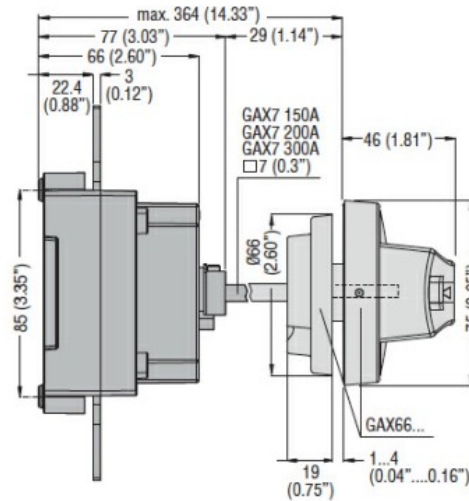
max	Nm	18
max	Ibin	10

Dimensiuni bara max	26x3		
Conditii ambientale			
Temperatura de Operare	Temperatura min	°C	-25
	Temperatura max	°C	55
Temperatura de depozitare	Temperatura min	°C	-40
	Temperatura max	°C	70
Altitudine maximă	m		3000
Rezistență și protecție			
Grad IP frontal	IP20		
Gradul de poluare	3		
Dimensiuni			

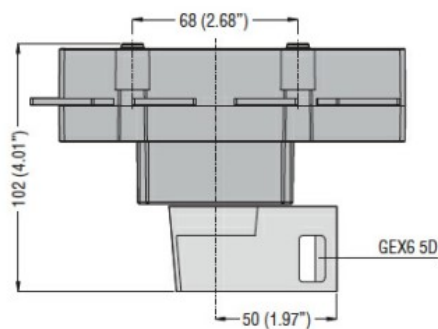
Door coupling version
with handle GAX66 - GAX66 B



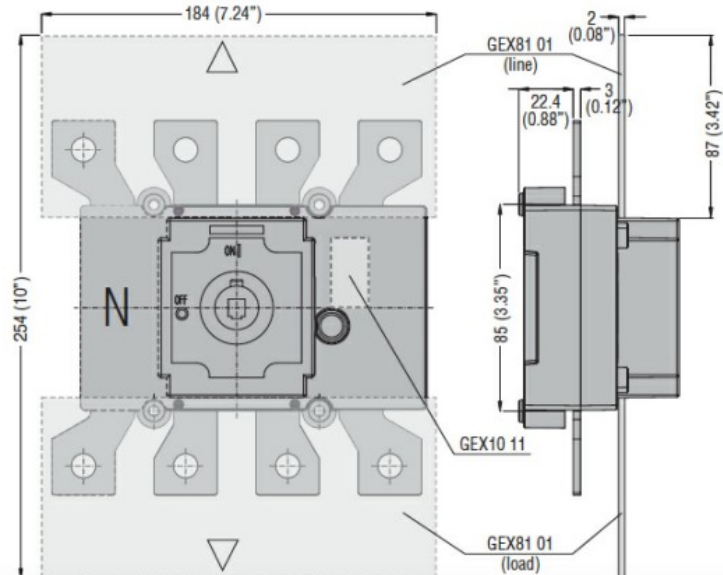
Drilling



Direct operating version with handle GEX6 5D

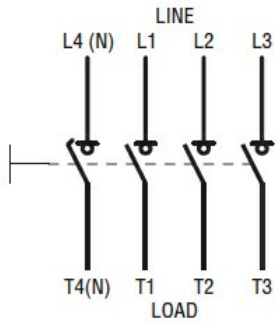


With terminal cover and auxiliary contact



Diagrame de cablare

Four-pole disconnectors
GE0160 T4 - GE1600 T4
GE0160 T4P



Certificari si conformitate

Conformitate

IEC/EN 60947-1

IEC/EN 60947-3

Certificari

EAC

Clasificare ETIM

ETIM 8.0

EC000216 -
Separator de
sarcina