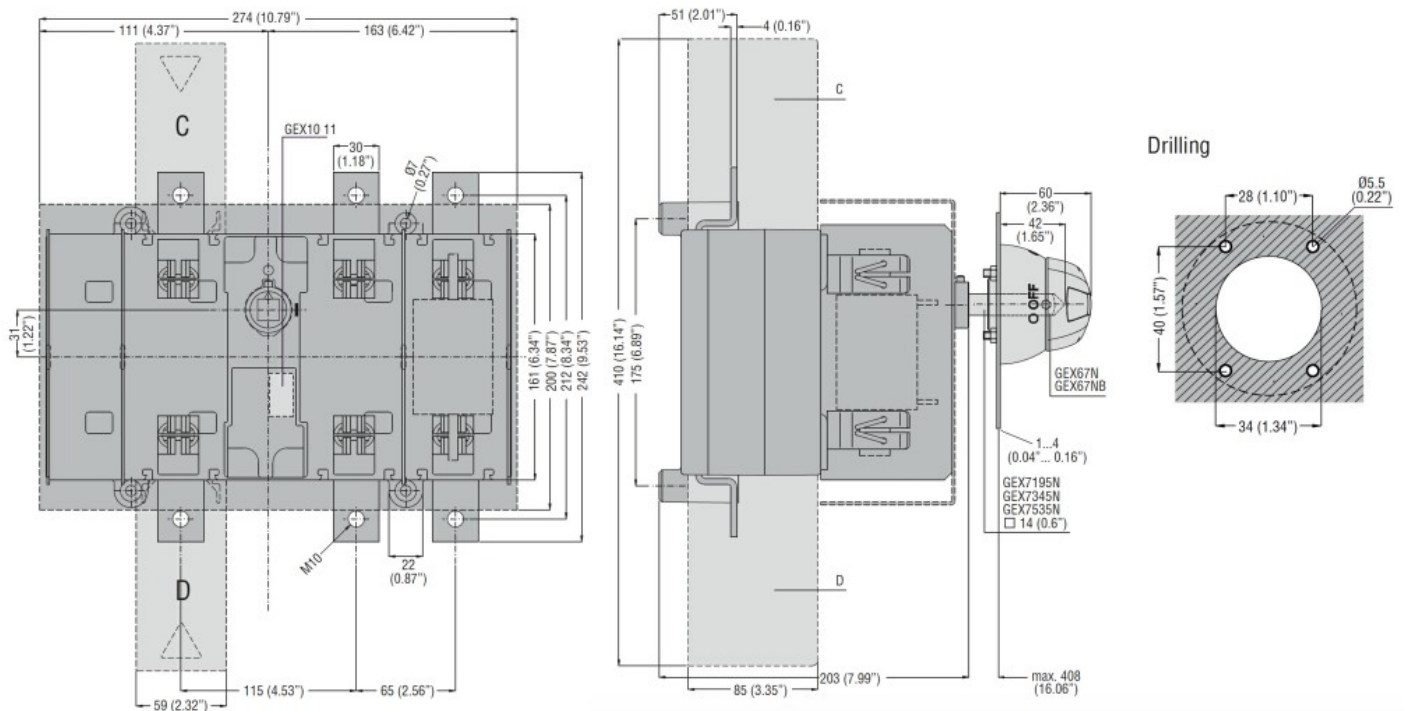


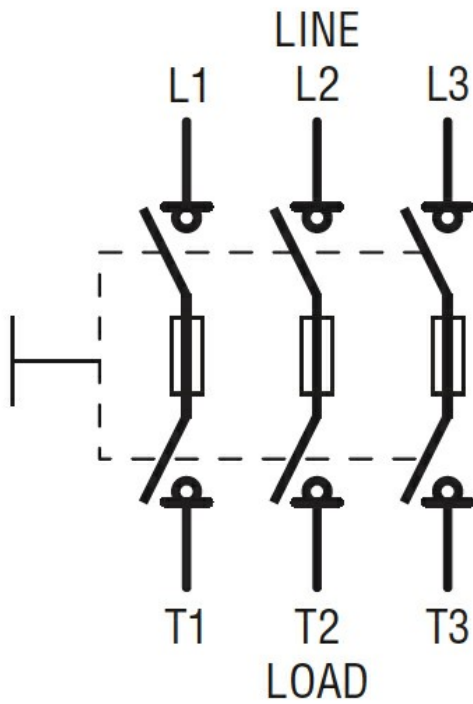


Denumirea produsului	Separator cu fuzibile		
Denumirea tipului de produs	GE		
Tipul siguranței	NH		
Numărul de poli	Nr.	3	
Tip tensiune de operare		AC	
<b>Caracteristicile contactului</b>			
Curent termic convențional în aer liber I <sub>th</sub> IEC	A	250	
Tensiune nominală de izolație U <sub>i</sub> IEC/EN	V	1000	
Tensiune nominală de rezistență la impuls U <sub>imp</sub>	kV	12	
Curentul de funcționare la			
AC21A			
	400V	A	250
	500V	A	250
	690V	A	250
AC22A			
	400V	A	250
	500V	A	200
	690V	A	250
AC23A			
	400V	A	250
	500V	A	250
	690V	A	200
Putere disipată pe stâlp max	W	12	
Putere nominală de funcționare AC23A			
	400V	kW	132
	690V	kW	160
Curent condiționat de scurtcircuit (rms)	kA	100	
Energia specifică lăsată să treacă I <sup>2</sup> t	kA <sup>2</sup> s	1.6	
Capacitate de realizare AC23A 400V	A	2500	
Capacitate de rupere AC23A 400V	A	2000	
Durata de viața mecanică	cycles	10000	
Durata de viața electrică AC21A	cycles	1000 (AC23A 400V)	
<b>Caracteristici mecanice</b>			
Poziția de operare	normală permisă	Plan vertical Orice	
Fixare		Șurub	
Terminale	Tip Borne șurub	Bara M10	
Cuplu de strângere pentru terminale			
	max	Nm	24
	max	lbin	18

Dimensiuni bara max	30x4		
<b>Conditii ambientale</b>			
Temperatura de Operare	Temperatura min	°C	-25
	Temperatura max	°C	55
Temperatura de depozitare	Temperatura min	°C	-40
	Temperatura max	°C	70
Altitudine maximă			m 3000
<b>Rezistență și protecție</b>			
Grad IP frontal			IP20
Gradul de poluare			3
<b>Dimensiuni</b>			



**Diagrame de cablare**



**Certificari si conformitate**

Conformitate

IEC/EN 60947-1

IEC/EN 60947-3

Certificari

EAC

**Clasificare ETIM**

ETIM 8.0

EC000216 -  
 Separator de  
 sarcina