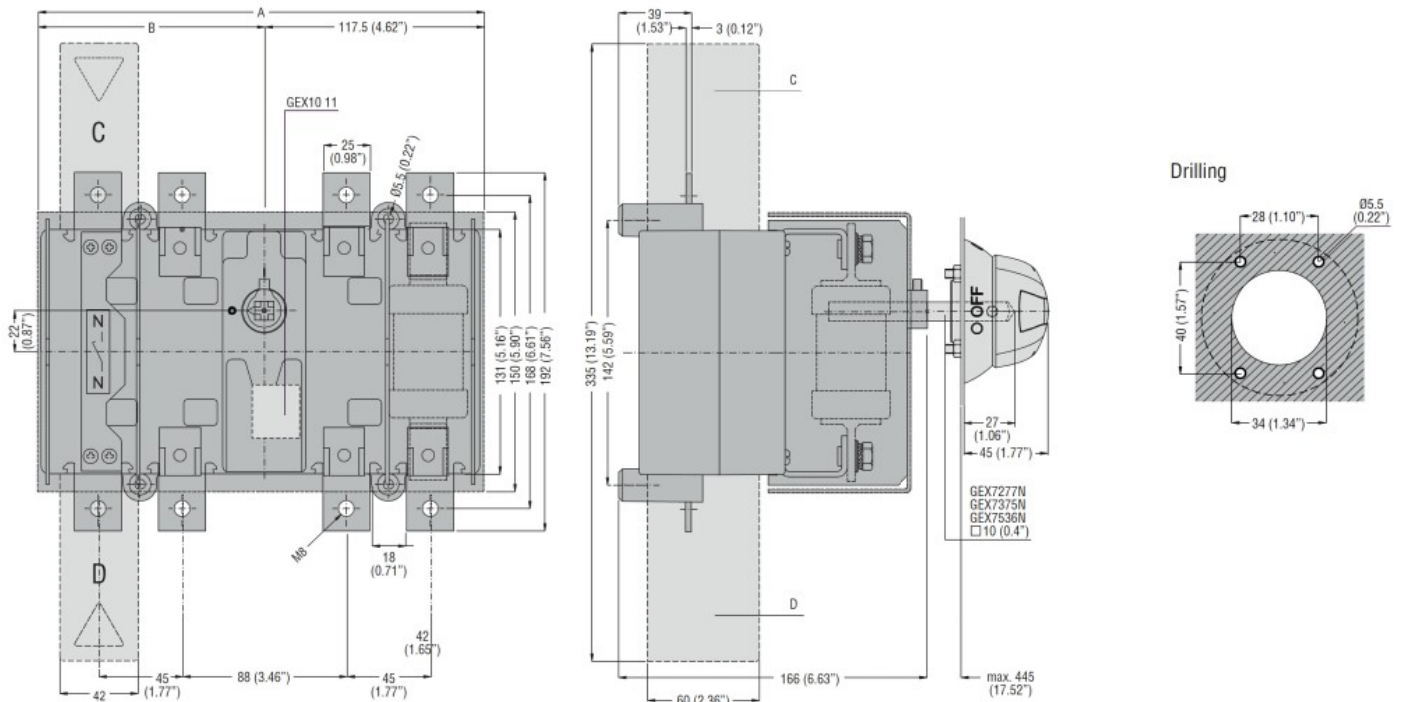




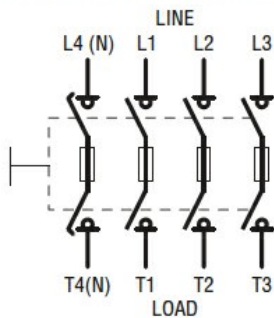
Denumirea produsului				Separator cu fuzibile
Denumirea tipului de produs				GE
Tipul siguranței				BS
Numărul de poli	Nr.			4
Tip tensiune de operare				AC
Caracteristicile contactului				
Curent termic convențional în aer liber Ith IEC	A			250
Tensiune nominală de izolație Ui IEC/EN	V			1000
Tensiune nominală de rezistență la impuls Uimp	kV			12
Curentul de funcționare la				
AC21A				
	400V	A	250	
	500V	A	250	
	690V	A	250	
AC22A				
	400V	A	250	
	500V	A	250	
	690V	A	250	
AC23A				
	400V	A	250	
	500V	A	250	
	690V	A	200	
Putere disipată pe stâlp max		W	12	
Putere nominală de funcționare AC23A				
	400V	kW	132	
	690V	kW	160	
Curent condiționat de scurtcircuit (rms)		kA	100	
Energia specifică lăsată să treacă I2t		kA2s	1.6	
Capacitate de realizare AC23A 400V		A	2500	
Capacitate de rupere AC23A 400V		A	2000	
Durata de viața mecanică		cycles	10000	
Durata de viața electrică AC21A		cycles	1000 (AC23A 400V)	
Caracteristici mecanice				
Poziția de operare		normală permisă	Plan vertical Orice	
Fixare			Șurub	
Terminale		Tip Borne șurub	Bara M10	
Cuplu de strângere pentru terminale				
	max	Nm	24	
	max	Ibin	18	

Dimensiuni bara max	30x4		
Conditii ambientale			
Temperatura de Operare	Temperatura min	°C	-25
	Temperatura max	°C	55
Temperatura de depozitare	Temperatura min	°C	-40
	Temperatura max	°C	70
Altitudine maximă	m	3000	
Rezistență și protecție			
Grad IP frontal	IP20		
Gradul de poluare	3		
Dimensiuni			



Diagrame de cablare

Four-pole disconnectors with fuse holders
GE0050 FT4 - GE0125 FT4
GE0160 NT4 - GE0800 NT4
GE0160 BT4 - GE0800 BT4



Certificari si conformitate

Conformitate

IEC/EN 60947-1
 IEC/EN 60947-3

Certificari

EAC

Clasificare ETIM

ETIM 8.0

EC000216 -
Separator de
sarcina