

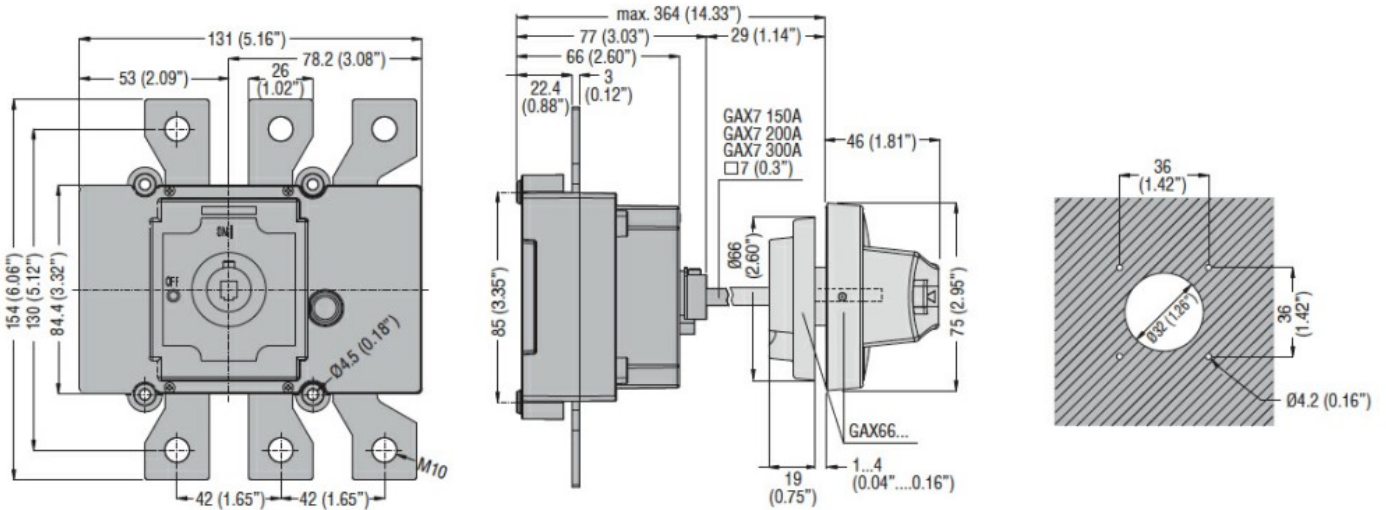


Denumirea produsului	Separator de sarcina		
Denumirea tipului de produs	GE		
Numărul de poli	Nr.	3	
Tip tensiune de operare		AC	
<b>Caracteristicile contactului</b>			
Curent termic convențional în aer liber Ith IEC	A	250	
Tensiune nominală de izolație Ui IEC/EN	V	1000	
Tensiune nominală de rezistență la impuls Uimp	kV	8	
Curentul de funcționare Ie			
AC21A		400V	A 200
		500V	A 200
		690V	A 180
AC22A		400V	A 200
		500V	A 200
		690V	A 160
AC23A		400V	A 160
		500V	A 125
		690V	A 80
Putere disipată pe stâlp max		W	9
Putere nominală de funcționare AC23A		400V	kW 90
		690V	kW 75
Curent nominal de scurtă durată (1s) Icw (rms)		kA	7
Curent condiționat de scurtcircuit (rms)		kA	100
Protecție la scurtcircuit cu siguranță		Class/A	gG250
Capacitate de realizare AC23A 400V		A	1600
Capacitate de rupere AC23A 400V		A	1280
Durata de viața mecanică		cycles	30000
Durata de viața electrică AC21A		cycles	1000 (AC23A 400V)
<b>Caracteristici mecanice</b>			
Poziția de operare		normală permisă	Plan vertical Orice
Fixare			Șurub
Terminale		Tip Borne șurub	Bara M10
Cuplu de strângere pentru terminale		max	Nm 18
		max	Ibin 10

Dimensiuni bara max	26x3		
<b>Conditii ambientale</b>			
Temperatura de Operare	Temperatura min	°C	-25
	Temperatura max	°C	55
<b>Temperatura de depozitare</b>			
	Temperatura min	°C	-40
	Temperatura max	°C	70
Altitudine maximă	m	3000	
<b>Rezistență și protecție</b>			
Grad IP frontal	IP20		
Gradul de poluare	3		
<b>Dimensiuni</b>			

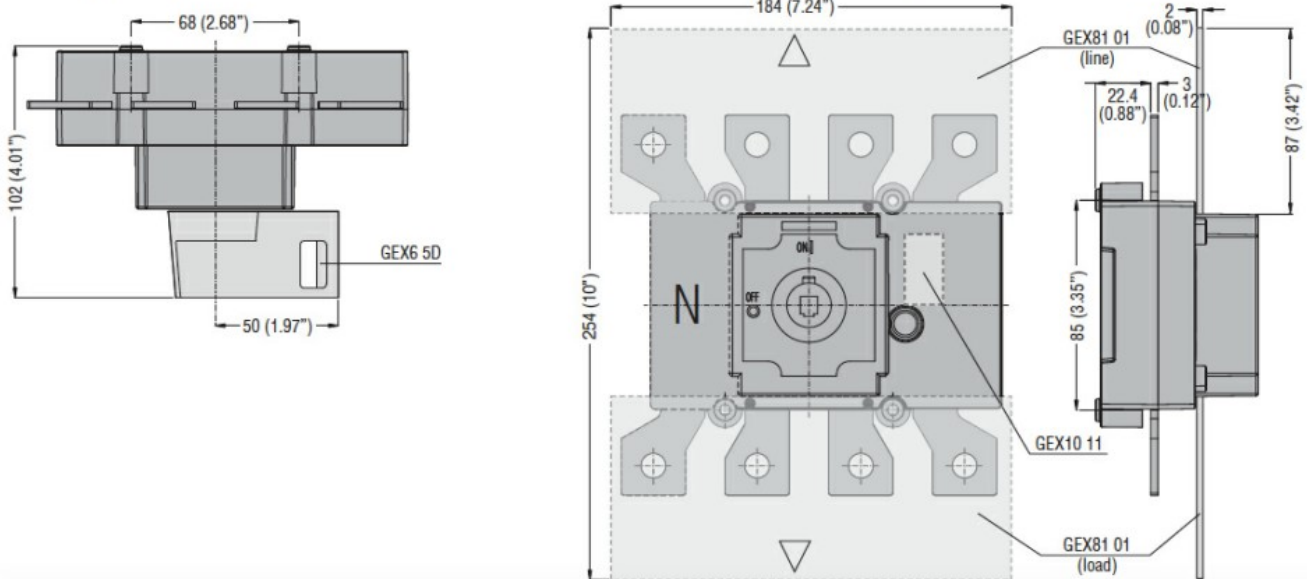
Door coupling version  
with handle GAX66 - GAX66 B

Drilling

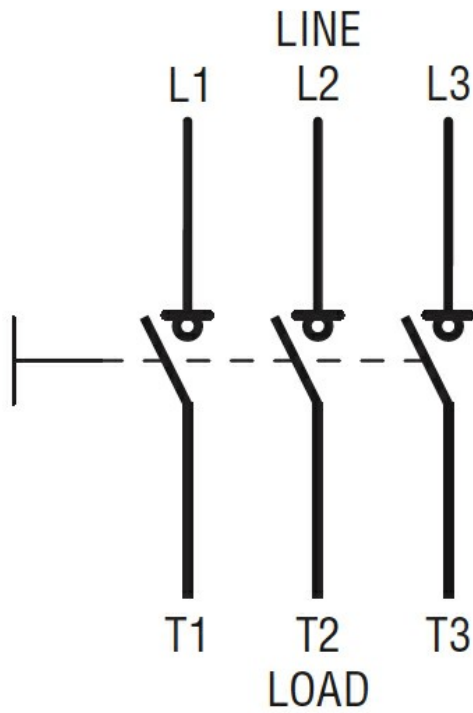


Direct operating version with handle GEX6 5D

With terminal cover and auxiliary contact



**Diagrame de cablare**



**Certificari si conformitate**

Conformitate

IEC/EN 60947-1

IEC/EN 60947-3

Certificari

EAC

**Clasificare ETIM**

ETIM 8.0

EC000216 -  
Separator de  
sarcina