



Denumirea produsului				Comutator comutator
Denumirea tipului de produs				GE
Numărul de poli	Nr.			4
Tip tensiune de operare				AC
<b>Caracteristicile contactului</b>				
Curent termic convențional în aer liber I <sub>th</sub> IEC	A			200
Tensiune nominală de izolație U <sub>i</sub> IEC/EN	V			1000
Tensiune nominală de rezistență la impuls U <sub>imp</sub>	kV			8
Curentul de funcționare I <sub>e</sub>				
AC21A				
	400V	A	200	
	500V	A	200	
	690V	A	200	
AC22A				
	400V	A	200	
	500V	A	200	
	690V	A	160	
AC23A				
	400V	A	160	
	500V	A	125	
Putere disipată pe stâlp max			W	8
Putere nominală de funcționare AC23A				
	400V	kW	100	
	690V	kW	69	
Curent nominal de scurtă durată (1s) I <sub>cw</sub> (rms)			kA	8
Curent condiționat de scurtcircuit (rms)			kA	100
Protecție la scurtcircuit cu siguranță			Class/A	gG200
Capacitate de realizare AC23A 400V			A	3150
Durata de viața mecanică			cycles	10000
Durata de viața electrică AC21A			cycles	1000 (AC23A 400V)
<b>Caracteristici mecanice</b>				
Poziția de operare	normală			Plan vertical
	permisă			Orice
Fixare				Șurub
Terminale	Tip			Bara
	Borne șurub			M10
Cuplu de strângere pentru terminale				
	max	Nm	24	
	max	Ibin	18	
Dimensiuni bara max				25x3
<b>Conditii ambientale</b>				

Temperatura de Operare

Temperatura min	°C	-25
Temperatura max	°C	55

Temperatura de depozitare

Temperatura min	°C	-40
Temperatura max	°C	70

Altitudine maximă

m	3000
---	------

Rezistență și protecție

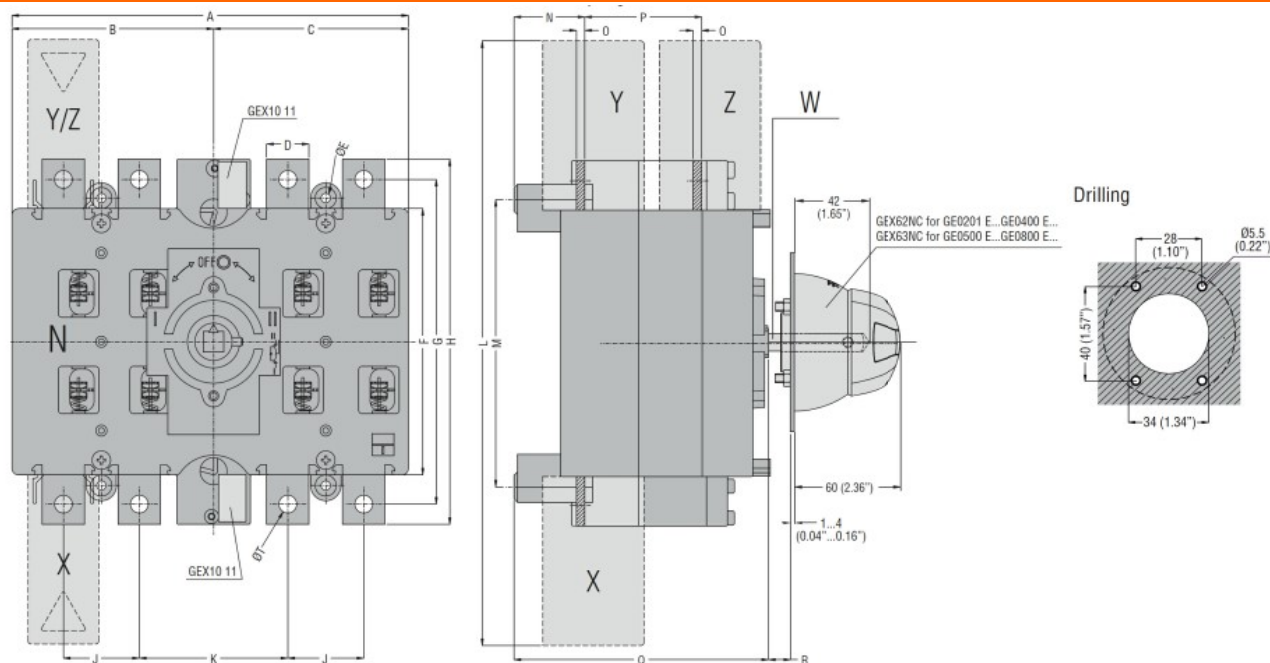
Grad IP frontal

IP20

Gradul de poluare

3

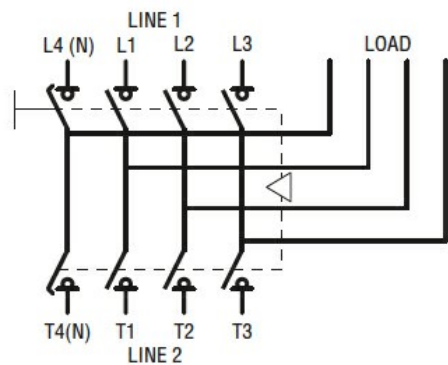
Dimensiuni



TYPE	A	B	C	D	ØE	F	G	H	J	K	L	M	N	O	P	Q	R Max	S	Ø T	U	V	Shaft extension W	Terminal covers (N° of pcs/set)			
																							X (line 1)	Y (line 2)	Z (load)	
GE0201 E GE0250 E GE0315 E GE0400 E	235 (9.25")	119.5 (4.70")	115.5 (4.55")	25 (0.98")	5.5 (0.22")	157 (6.18")	192 (7.56")	216 (8.50")	45 (1.77")	88 (3.46")	357 (14.05")	170 (6.69")	42 (1.65")	3 (0.12)	67 (2.64")	151 (5.94")	437 (17.2")	143 (5.63")	M10	133 (5.24")	142 (5.59")	GEX7227N GEX7375N GEX7536N □ 10 (0.6")	GEX82 12 (3)	GEX82 11 (3)	GEX83 12 (3)	
GE0201 ET4 GE0250 ET4 GE0315 ET4 GE0400 ET4																								GEX82 13 (4)	GEX82 13 (4)	GEX83 12 (4)
GE0500 E GE0630 E GE0800 E	321 (12.63")	162 (6.38")	159 (6.26")	40 (1.57")	7 (0.27")	232 (9.13")	282 (11.10")	312 (12.28")	65 (2.56")	121 (4.73")	482 (18.98")	247 (9.72")	46 (1.81")	5 (0.20")	87 (3.42")	180 (7.09")	417 (16.42")	176 (6.93")	M12	186 (7.32")	171 (6.73")	GEX7195N GEX7345N GEX7535N □ 10 (0.6")	GEX82 22 (3)	GEX82 21 (3)	GEX83 21 (3)	
GE0500 ET4 GE0630 ET4 GE0800 ET4																								GEX82 23 (4)	GEX82 23 (4)	GEX83 22 (4)

Diagrame de cablare

**GE0201 ET4 - GE1600 ET4**



**Certificari si conformitate**

Conformitate

IEC/EN 60947-1

IEC/EN 60947-3

Certificari

EAC

**Clasificare ETIM**

ETIM 8.0

EC000216 -  
 Separator de  
 sarcina