



Denumirea produsului				Comutator comutator
Denumirea tipului de produs				GE
Numărul de poli		Nr.	3	
Tip tensiune de operare				AC
Caracteristicile contactului				
Curent termic convențional în aer liber I _{th} IEC		A	200	
Tensiune nominală de izolație U _i IEC/EN		V	1000	
Tensiune nominală de rezistență la impuls U _{imp}		kV	8	
Curentul de funcționare I _e				
AC21A				
	400V	A	200	
	500V	A	200	
	690V	A	200	
AC22A				
	400V	A	200	
	500V	A	200	
	690V	A	160	
AC23A				
	400V	A	160	
	500V	A	125	
Putere disipată pe stâlp max		W	8	
Putere nominală de funcționare AC23A				
	400V	kW	100	
	690V	kW	69	
Curent nominal de scurtă durată (1s) I _{cw} (rms)		kA	8	
Curent condiționat de scurtcircuit (rms)		kA	100	
Protecție la scurtcircuit cu siguranță		Class/A	gG200	
Capacitate de realizare AC23A 400V		A	3150	
Durata de viața mecanică		cycles	10000	
Durata de viața electrică AC21A		cycles	1000 (AC23A 400V)	
Caracteristici mecanice				
Poziția de operare		normală permisă	Plan vertical Orice	
Fixare				Șurub
Terminale		Tip Borne șurub	Bara M10	
Cuplu de strângere pentru terminale		max	Nm	24
		max	I _{bin}	18
Dimensiuni bara max				25x3
Condiții ambientale				

Temperatura de Operare

Temperatura min	°C	-25
Temperatura max	°C	55

Temperatura de depozitare

Temperatura min	°C	-40
Temperatura max	°C	70

Altitudine maximă

m	3000
---	------

Rezistență și protecție

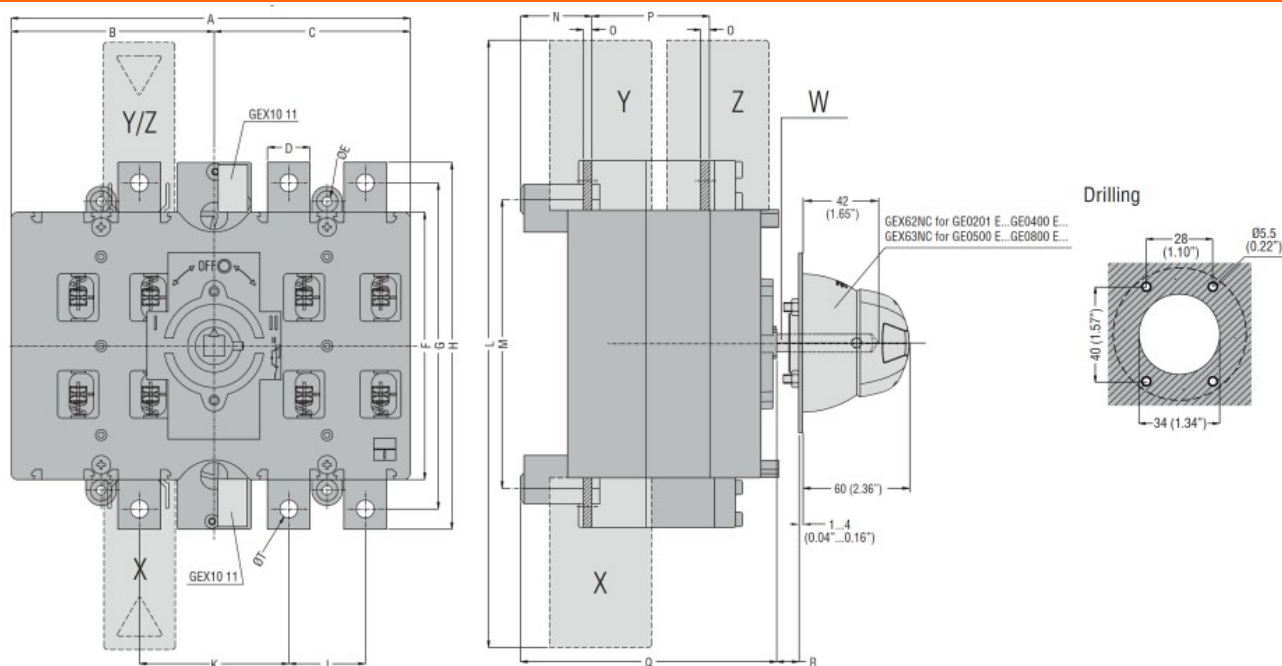
Grad IP frontal

IP20

Gradul de poluare

3

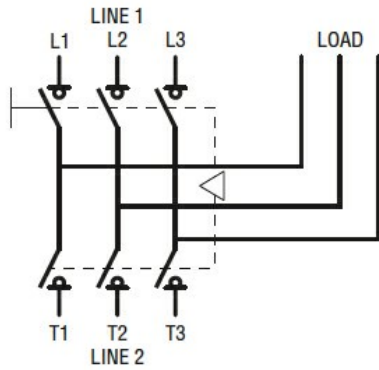
Dimensiuni



TYPE	A	B	C	D	ØE	F	G	H	J	K	L	M	N	O	P	Q	R Max	S	ØT	U	V	Shaft extension W	Terminal covers (N° of pcs/set)		
																							X (line 1)	Y (line 2)	Z (load)
GE0201 E GE0250 E GE0315 E GE0400 E	235	119.5	115.5	25	5.5	157	192	216	45	88	357	170	42	3	67	151	437	143	M10	133	142	GEX7227N GEX7375N GEX7536N □ 10 (0.6")	GEX82 12 (3)	GEX82 11 (3)	GEX83 12 (3)
GE0201 ET4 GE0250 ET4 GE0315 ET4 GE0400 ET4	(9.25")	(4.70")	(4.55")	(0.98")	(0.22")	(6.18")	(7.56")	(8.50")	(1.77")	(3.46")	(14.05")	(6.69")	(1.65")	(0.12)	(2.64")	(5.94")	(17.2")	(5.63")		(5.24")	(5.59")		GEX82 13 (4)	GEX82 13 (4)	GEX83 12 (4)
GE0500 E GE0630 E GE0800 E	321	162	159	40	7	232	282	312	65	121	482	247	46	5	87	180	417	176	M12	186	171	GEX7195N GEX7345N GEX7535N □ 10 (0.6")	GEX82 22 (3)	GEX82 21 (3)	GEX83 21 (3)
GE0500 ET4 GE0630 ET4 GE0800 ET4	(12.63")	(6.38")	(6.26")	(1.57")	(0.27")	(9.13")	(11.10")	(12.28")	(2.56")	(4.73")	(18.98")	(9.72")	(1.81")	(0.20")	(3.42")	(7.09")	(16.42")	(6.93")		(7.32")	(6.73")		GEX82 23 (4)	GEX82 23 (4)	GEX83 22 (4)

Diagrame de cablare

GE0201 E - GE1600 E



Certificari si conformitate

Conformitate

IEC/EN 60947-1

IEC/EN 60947-3

Certificari

EAC

Clasificare ETIM

ETIM 8.0

EC000216 -
Separator de
sarcina