



Denumirea produsului				Comutator comutator
Denumirea tipului de produs				GE
Numărul de poli	Nr.			4
Tip tensiune de operare				AC
Caracteristicile contactului				
Curent termic convențional în aer liber I _{th} IEC	A			200
Tensiune nominală de izolație U _i IEC/EN	V			1000
Tensiune nominală de rezistență la impuls U _{imp}	kV			8
Curentul de funcționare I _e				
AC21A				
	400V	A	200	
	500V	A	200	
	690V	A	200	
AC22A				
	400V	A	200	
	500V	A	200	
	690V	A	160	
AC23A				
	400V	A	160	
	500V	A	125	
Putere disipată pe stâlp max		W	6	
Putere nominală de funcționare AC23A				
	400V	kW	89	
	690V	kW	76	
Curent nominal de scurtă durată (1s) I _{cw} (rms)		kA	7	
Curent condiționat de scurtcircuit (rms)		kA	100	
Protecție la scurtcircuit cu siguranță		Class/A	gG200	
Capacitate de realizare AC23A 400V		A	1600	
Durata de viața mecanică		cycles	30000	
Durata de viața electrică AC21A		cycles	1000 (AC23A 400V)	
Caracteristici mecanice				
Poziția de operare		normală permisă	Plan vertical Orice	
Fixare			Șurub	
Terminale		Tip Borne șurub	Bara M10	
Cuplu de strângere pentru terminale				
	max	Nm	24	
	max	I _{bin}	18	
Dimensiuni bara max			26x3	
Condiții ambientale				

Temperatura de Operare

Temperatura min	°C	-25
Temperatura max	°C	55

Temperatura de depozitare

Temperatura min	°C	-40
Temperatura max	°C	70

Altitudine maximă

m 3000

Rezistență și protecție

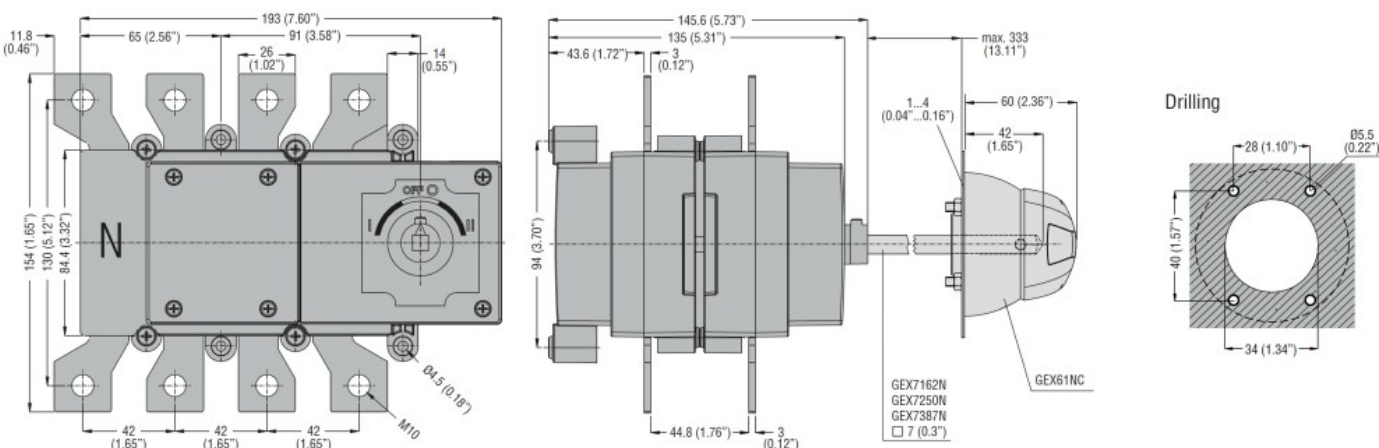
Grad IP frontal

IP20

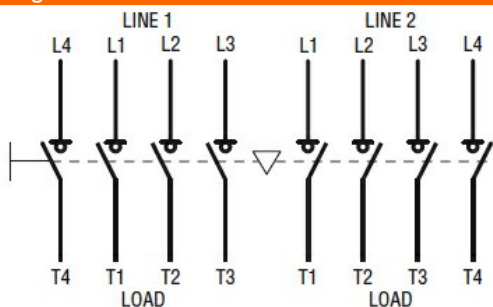
Gradul de poluare

3

Dimensiuni



Diagrame de cablare



Certificari si conformitate

Conformitate

IEC/EN 60947-1
IEC/EN 60947-3

Certificari

EAC

Clasificare ETIM

ETIM 8.0

EC000216 -
Separator de sarcina