



| | | | |
|---|-----------------------|------------------------|-----|
| Denumirea produsului | Separator cu fuzibile | | |
| Denumirea tipului de produs | GE | | |
| Tipul siguranței | BS | | |
| Numărul de poli | Nr. | 3 | |
| Tip tensiune de operare | | AC | |
| Caracteristicile contactului | | | |
| Curent termic convențional în aer liber I _{th} IEC | A | 200 | |
| Tensiune nominală de izolație U _i IEC/EN | V | 800 | |
| Tensiune nominală de rezistență la impuls U _{imp} | kV | 8 | |
| Curentul de funcționare la | | | |
| AC21A | | | |
| | 400V | A | 200 |
| | 500V | A | 200 |
| | 690V | A | 200 |
| AC22A | | | |
| | 400V | A | 200 |
| | 500V | A | 200 |
| | 690V | A | 200 |
| AC23A | | | |
| | 400V | A | 200 |
| | 500V | A | 200 |
| | 690V | A | 160 |
| Putere disipată pe stâlp max | W | 13 | |
| Putere nominală de funcționare AC23A | | | |
| | 400V | kW | 110 |
| | 690V | kW | 132 |
| Curent condiționat de scurtcircuit (rms) | kA | 100 | |
| Energia specifică lăsată să treacă I ² t | kA ² s | 0.478 | |
| Capacitate de realizare AC23A 400V | A | 2000 | |
| Capacitate de rupere AC23A 400V | A | 1600 | |
| Durata de viața mecanică | cycles | 10000 | |
| Durata de viața electrică AC21A | cycles | 1000 (AC23A 400V) | |
| Caracteristici mecanice | | | |
| Poziția de operare | normală permisă | Plan vertical Orice | |
| Fixare | | Șurub | |
| Terminale | Tip Borne șurub | Bara M8 | |
| Cuplu de strângere pentru terminale | | | |
| | max | Nm | 13 |
| | max | lbin | 10 |

Dimensiuni bara max 25x3

Conditii ambientale

Temperatura de Operare

| | | |
|-----------------|----|-----|
| Temperatura min | °C | -25 |
| Temperatura max | °C | 55 |

Temperatura de depozitare

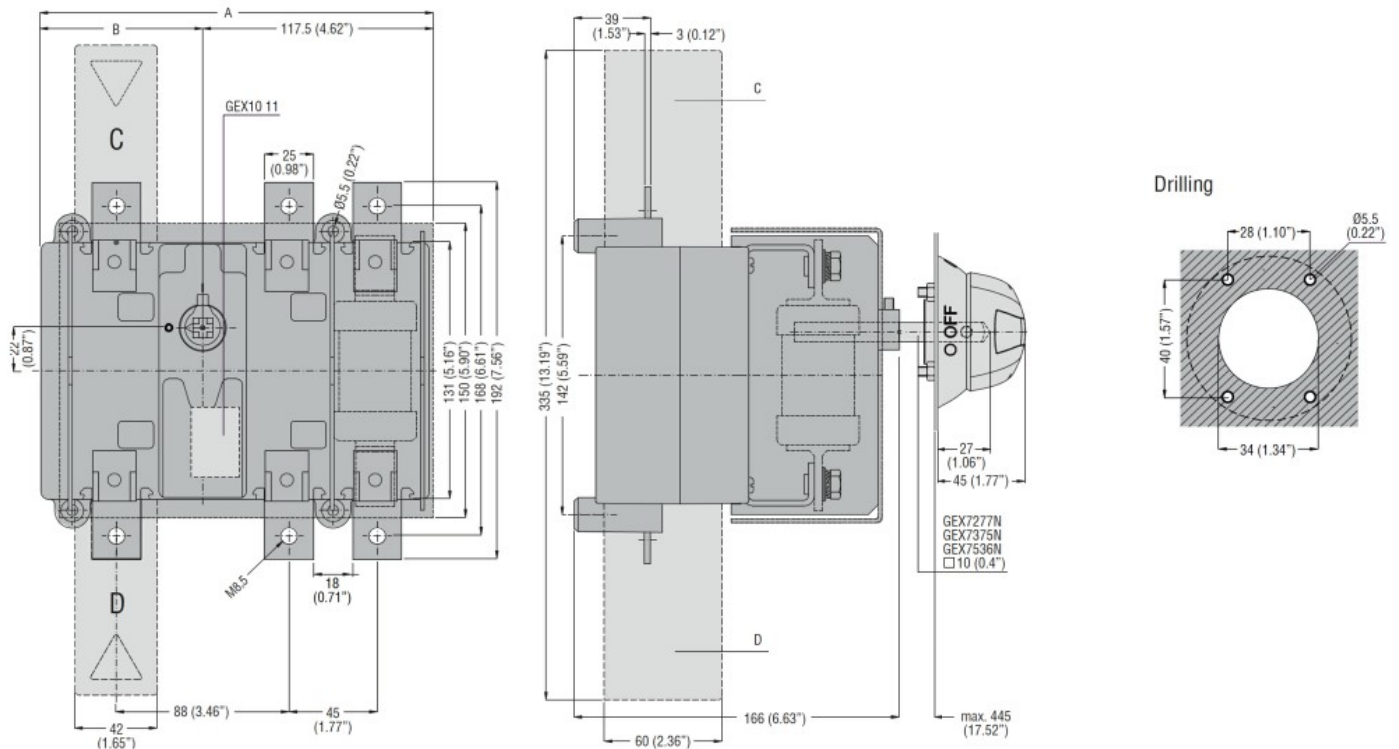
| | | |
|-----------------|----|-----|
| Temperatura min | °C | -40 |
| Temperatura max | °C | 70 |

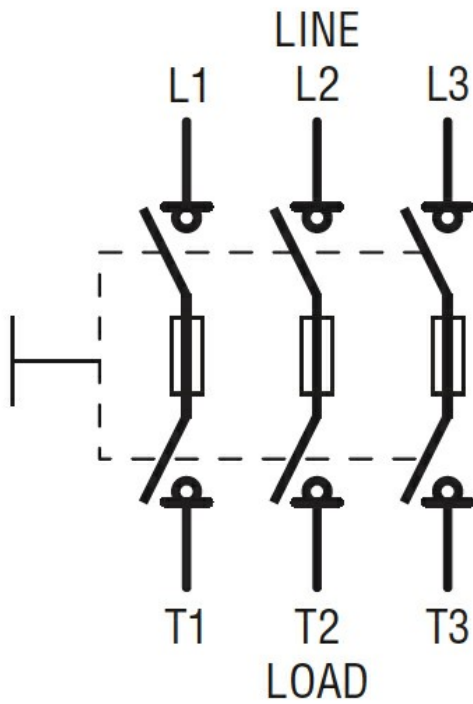
Altitudine maximă m 3000

Rezistență și protecție

Grad IP frontal IP20

Gradul de poluare 3

Dimensiuni**Diagrame de cablare**



Certificari si conformitate

Conformitate

IEC/EN 60947-1

IEC/EN 60947-3

Certificari

EAC

Clasificare ETIM

ETIM 8.0

EC000216 -
Separator de
sarcina