

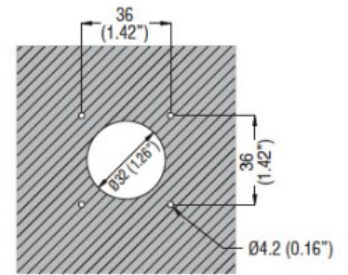
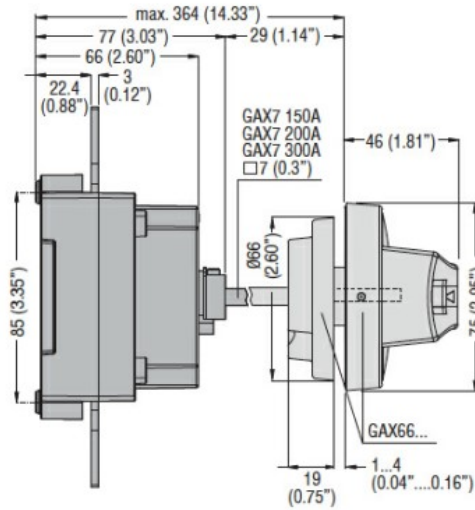
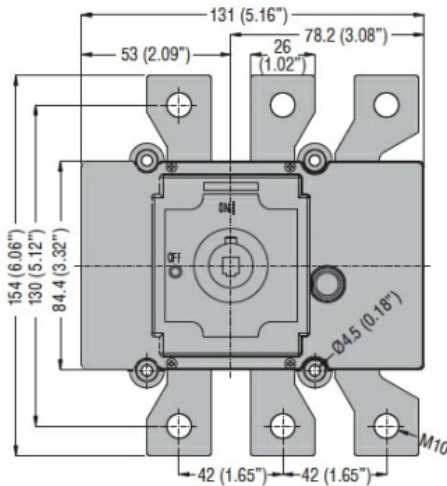


Denumirea produsului	Separator de sarcina		
Denumirea tipului de produs	GE		
Numărul de poli	Nr.	3	
Tip tensiune de operare		AC	
<b>Caracteristicile contactului</b>			
Curent termic convențional în aer liber I <sub>th</sub> IEC	A	200	
Tensiune nominală de izolație U <sub>i</sub> IEC/EN	V	1000	
Tensiune nominală de rezistență la impuls U <sub>imp</sub>	kV	8	
Curentul de funcționare I <sub>e</sub>			
AC21A			
	400V	A	200
	500V	A	200
	690V	A	180
AC22A			
	400V	A	200
	500V	A	200
	690V	A	160
AC23A			
	400V	A	160
	500V	A	125
	690V	A	80
Putere disipată pe stâlp max		W	6
Putere nominală de funcționare AC23A			
	400V	kW	90
	690V	kW	75
Curent nominal de scurtă durată (1s) I <sub>cn</sub> (rms)		kA	7
Curent condiționat de scurtcircuit (rms)		kA	100
Protecție la scurtcircuit cu siguranță		Class/A	gG200
Capacitate de realizare AC23A 400V		A	1600
Capacitate de rupere AC23A 400V		A	1280
Durata de viața mecanică		cycles	30000
Durata de viața electrică AC21A		cycles	1000 (AC23A 400V)
<b>Caracteristici mecanice</b>			
Poziția de operare		normală permisă	Plan vertical Orice
Fixare			Șurub
Terminale		Tip Borne șurub	Bara M10
Cuplu de strângere pentru terminale			
	max	Nm	18
	max	Ibin	10

Dimensiuni bara max	26x3		
<b>Conditii ambientale</b>			
Temperatura de Operare	Temperatura min	°C	-25
	Temperatura max	°C	55
<b>Temperatura de depozitare</b>			
	Temperatura min	°C	-40
	Temperatura max	°C	70
Altitudine maximă	m		3000
<b>Rezistență și protecție</b>			
Grad IP frontal	IP20		
Gradul de poluare	3		
<b>Dimensiuni</b>			

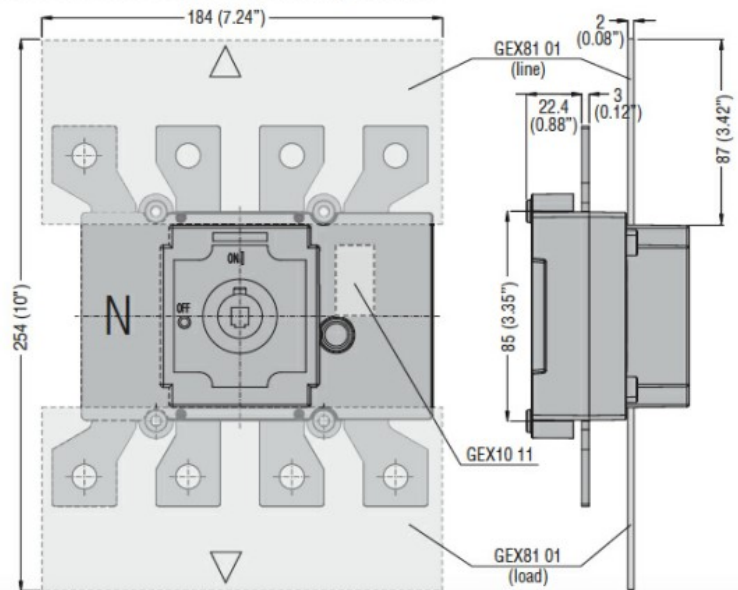
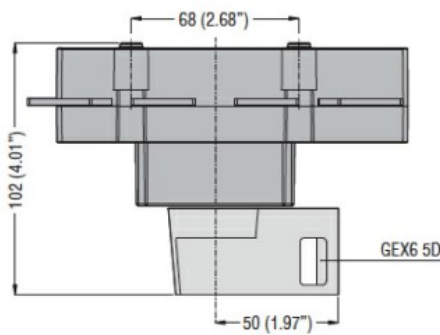
Door coupling version  
with handle GAX66 - GAX66 B

Drilling

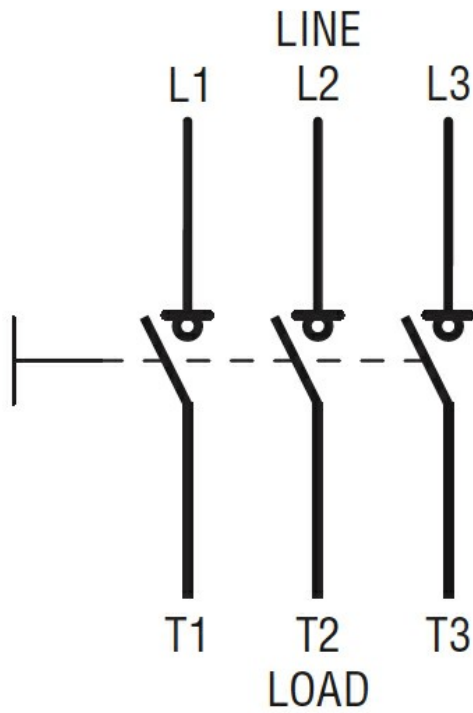


Direct operating version with handle GEX6 5D

With terminal cover and auxiliary contact



**Diagrame de cablare**



**Certificari si conformitate**

Conformitate

IEC/EN 60947-1

IEC/EN 60947-3

Certificari

EAC

**Clasificare ETIM**

ETIM 8.0

EC000216 -  
Separator de  
sarcina