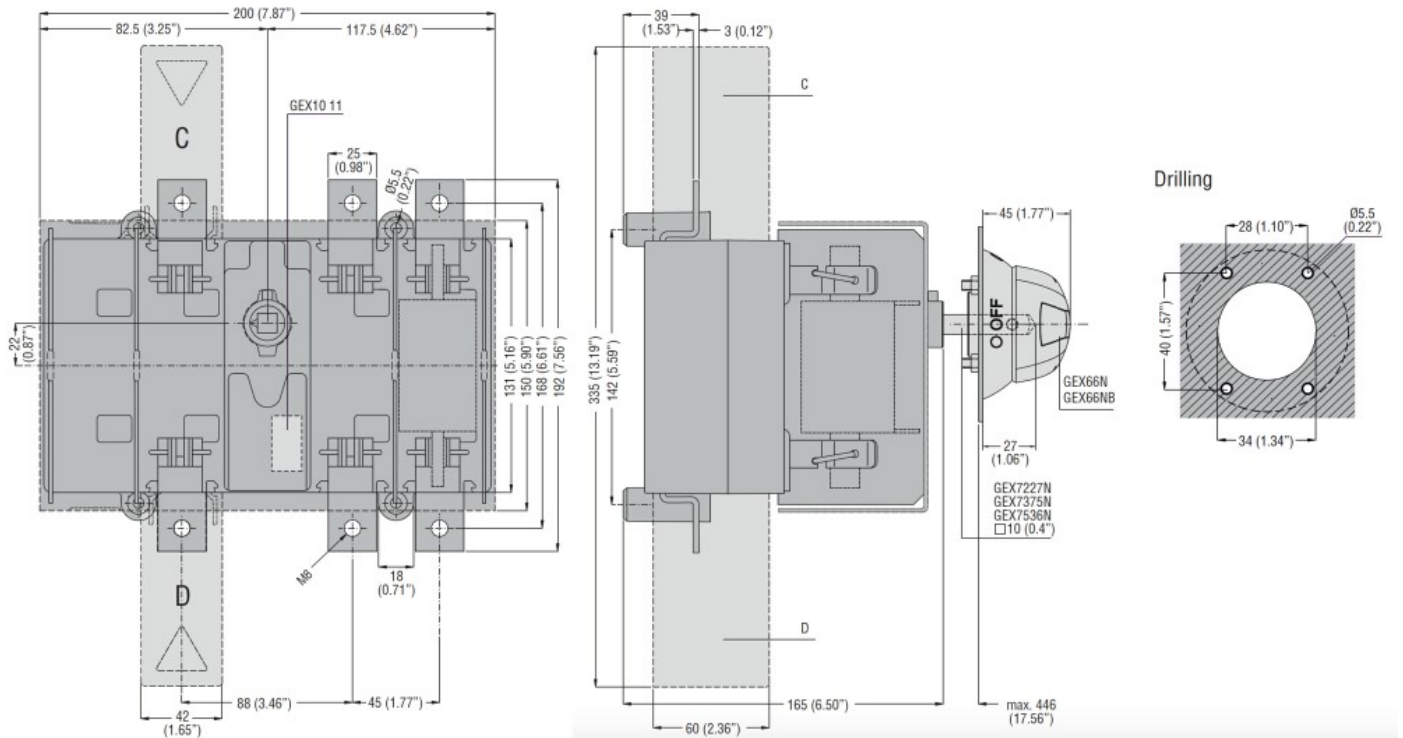


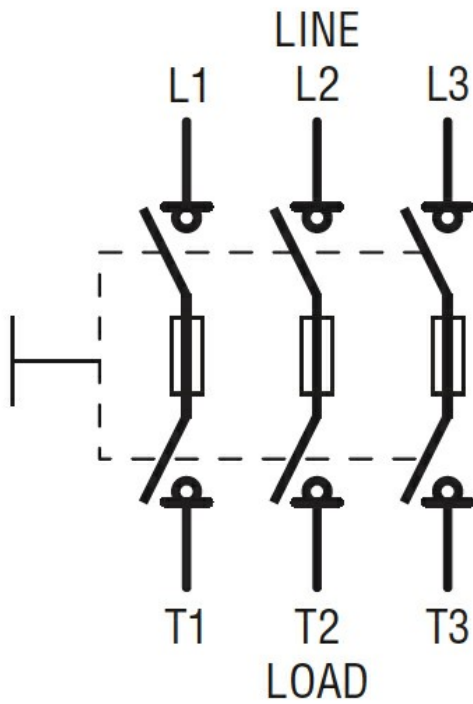


Denumirea produsului	Separator cu fuzibile		
Denumirea tipului de produs	GE		
Tipul siguranței	NH		
Numărul de poli	Nr.	3	
Tip tensiune de operare		AC	
<b>Caracteristicile contactului</b>			
Curent termic convențional în aer liber I <sub>th</sub> IEC	A	160	
Tensiune nominală de izolație U <sub>i</sub> IEC/EN	V	800	
Tensiune nominală de rezistență la impuls U <sub>imp</sub>	kV	8	
Curentul de funcționare la			
AC21A			
	400V	A	160
	500V	A	160
	690V	A	160
AC22A			
	400V	A	160
	500V	A	160
	690V	A	160
AC23A			
	400V	A	160
	500V	A	160
	690V	A	125
Putere disipată pe stâlp max		W	13.5
Putere nominală de funcționare AC23A			
	400V	kW	90
	690V	kW	110
Curent condiționat de scurtcircuit (rms)		kA	100
Energia specifică lăsată să treacă I <sup>2</sup> t		kA <sup>2</sup> s	0.478
Capacitate de realizare AC23A 400V		A	1600
Capacitate de rupere AC23A 400V		A	1280
Durata de viața mecanică		cycles	10000
Durata de viața electrică AC21A		cycles	1000 (AC23A 400V)
<b>Caracteristici mecanice</b>			
Poziția de operare		normală permisă	Plan vertical Orice
Fixare			Șurub
Terminale		Tip Borne șurub	Bara M8
Cuplu de strângere pentru terminale			
	max	Nm	13
	max	lbin	10

Dimensiuni bara max	25x3		
<b>Conditii ambientale</b>			
Temperatura de Operare	Temperatura min	°C	-25
	Temperatura max	°C	55
Temperatura de depozitare	Temperatura min	°C	-40
	Temperatura max	°C	70
Altitudine maximă	m		3000
<b>Rezistență și protecție</b>			
Grad IP frontal	IP20		
Gradul de poluare	3		
<b>Dimensiuni</b>			



**Diagrame de cablare**



**Certificari si conformitate**

Conformitate

IEC/EN 60947-1

IEC/EN 60947-3

Certificari

EAC

**Clasificare ETIM**

ETIM 8.0

EC000216 -  
Separator de  
sarcina