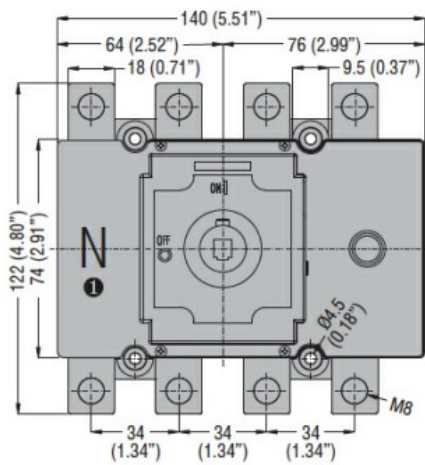




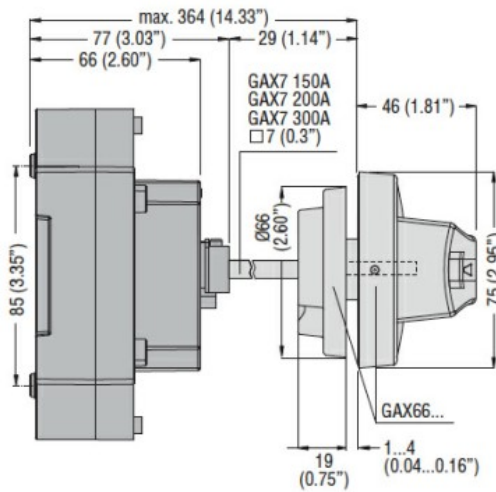
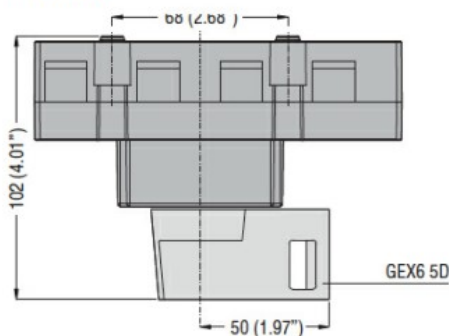
Denumirea produsului	Separator de sarcina		
Denumirea tipului de produs	GE		
Numărul de poli	Nr.	4	
Tip tensiune de operare		AC	
Caracteristicile contactului			
Curent termic convențional în aer liber Ith IEC	A	160	
Tensiune nominală de izolație Ui IEC/EN	V	1000	
Tensiune nominală de rezistență la impuls Uimp	kV	8	
Curentul de funcționare Ie			
AC21A		400V	A 160
		500V	A 160
		690V	A 160
AC22A		400V	A 160
		500V	A 125
		690V	A 125
AC23A		400V	A 160
		500V	A 125
		690V	A 80
Putere disipată pe stâlp max		W	4
Putere nominală de funcționare AC23A		400V	kW 90
		690V	kW 75
Curent nominal de scurtă durată (1s) Icw (rms)		kA	7
Curent condiționat de scurtcircuit (rms)		kA	100
Protecție la scurtcircuit cu siguranță		Class/A	gG160
Capacitate de realizare AC23A 400V		A	1600
Capacitate de rupere AC23A 400V		A	1280
Durata de viața mecanică		cycles	30000
Durata de viața electrică AC21A		cycles	1000 (AC23A 400V)
Caracteristici mecanice			
Poziția de operare		normală permisă	Plan vertical Orice
Fixare			Șurub
Terminale		Tip Borne șurub	Borna terminală încorporată M8
Cuplu de strângere pentru terminale		max	Nm 4

	max	Ibin	3
Dimensiuni bara max			18x3
Conditii ambientale			
Temperatura de Operare	Temperatura min	°C	-25
	Temperatura max	°C	55
Temperatura de depozitare	Temperatura min	°C	-40
	Temperatura max	°C	70
Alitudine maximă		m	3000
Rezistență și protecție			
Grad IP frontal			IP20
Grad IP terminale			IP20
Gradul de poluare			3
Dimensiuni			

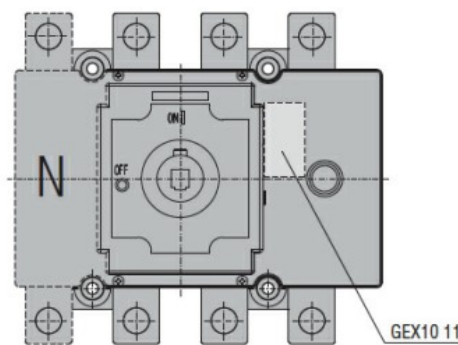


❗ Not indicated on GE0160 DTP4 type.

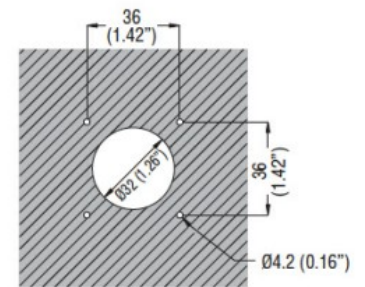
Direct operating version with handle
GEX6 5D



With auxiliary contact

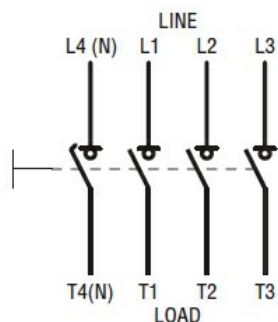


Drilling



Diagrame de cablare

Four-pole disconnectors
GE0160 T4 - GE1600 T4
GE0160 T4P



Certificari si conformitate

Conformitate

IEC/EN 60947-1

IEC/EN 60947-3

Certificari

EAC

Clasificare ETIM

ETIM 8.0

EC000216 -
Separator de
sarcina