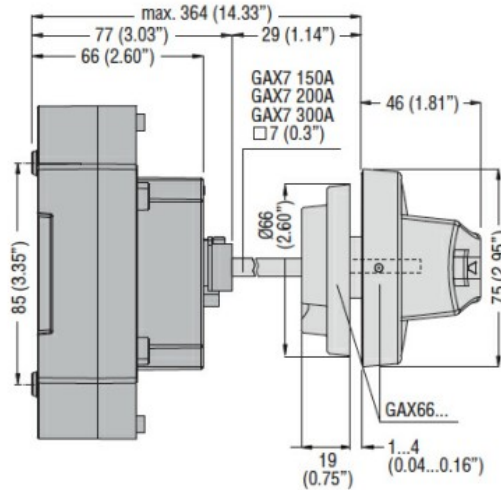
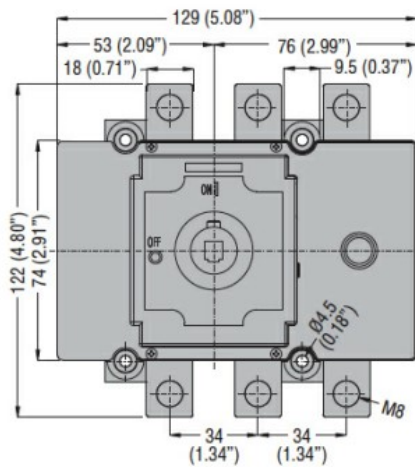


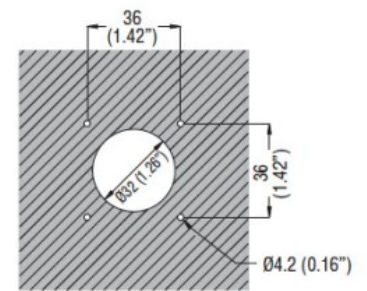


Denumirea produsului	Separator de sarcina		
Denumirea tipului de produs	GE		
Numărul de poli	Nr.	3	
Tip tensiune de operare		AC	
Caracteristicile contactului			
Curent termic convențional în aer liber I _{th} IEC	A	160	
Tensiune nominală de izolație U _i IEC/EN	V	1000	
Tensiune nominală de rezistență la impuls U _{imp}	kV	8	
Curentul de funcționare I _e			
AC21A			
	400V	A	160
	500V	A	160
	690V	A	160
AC22A			
	400V	A	160
	500V	A	125
	690V	A	125
AC23A			
	400V	A	160
	500V	A	125
	690V	A	80
Putere disipată pe stâlp max	W	4	
Putere nominală de funcționare AC23A			
	400V	kW	90
	690V	kW	75
Curent nominal de scurtă durată (1s) I _{cw} (rms)	kA	7	
Curent condiționat de scurtcircuit (rms)	kA	100	
Protecție la scurtcircuit cu siguranță	Class/A	gG160	
Capacitate de realizare AC23A 400V	A	1600	
Capacitate de rupere AC23A 400V	A	1280	
Durata de viața mecanică	cycles	30000	
Durata de viața electrică AC21A	cycles	1000 (AC23A 400V)	
Caracteristici mecanice			
Poziția de operare	normală permisă	Plan vertical Orice	
Fixare		Șurub	
Terminale	Tip Borne șurub	Borna terminală încorporată M8	
Cuplu de strângere pentru terminale	max	Nm	4

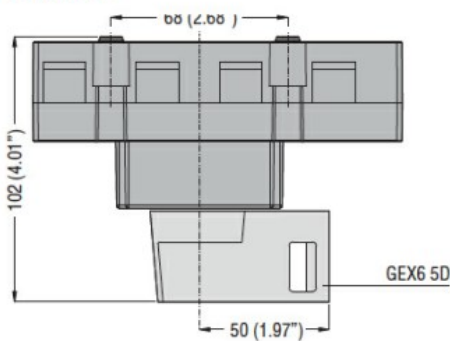
	max	Ibin	3
Dimensiuni bara max			18x3
Conditii ambientale			
Temperatura de Operare			
	Temperatura min	°C	-25
	Temperatura max	°C	55
Temperatura de depozitare			
	Temperatura min	°C	-40
	Temperatura max	°C	70
Alitudine maximă		m	3000
Rezistență și protecție			
Grad IP frontal			IP20
Grad IP terminale			IP20
Gradul de poluare			3
Dimensiuni			



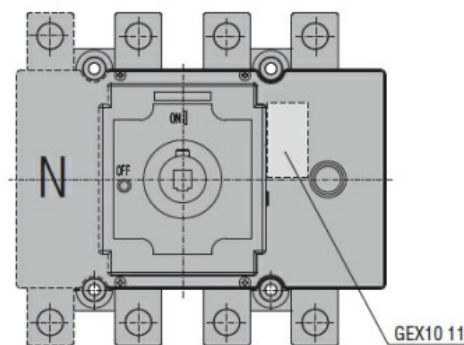
Drilling



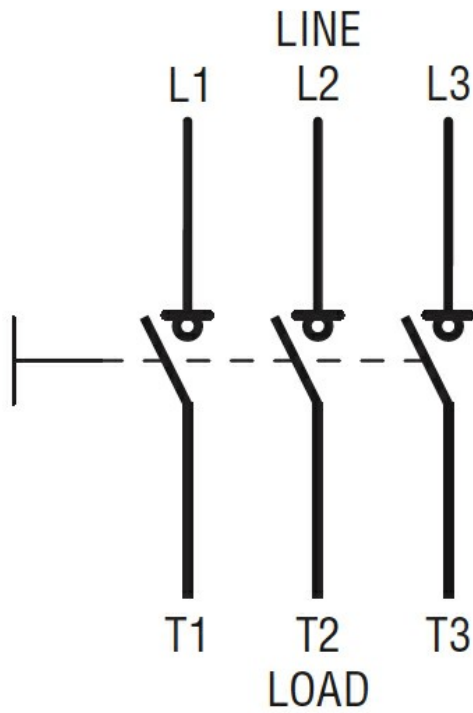
Direct operating version with handle GEX6 5D



With auxiliary contact



Diagrame de cablare



Certificari si conformitate

Conformitate

IEC/EN 60947-1

IEC/EN 60947-3

Certificari

EAC

Clasificare ETIM

ETIM 8.0

EC000216 -
Separator de
sarcina