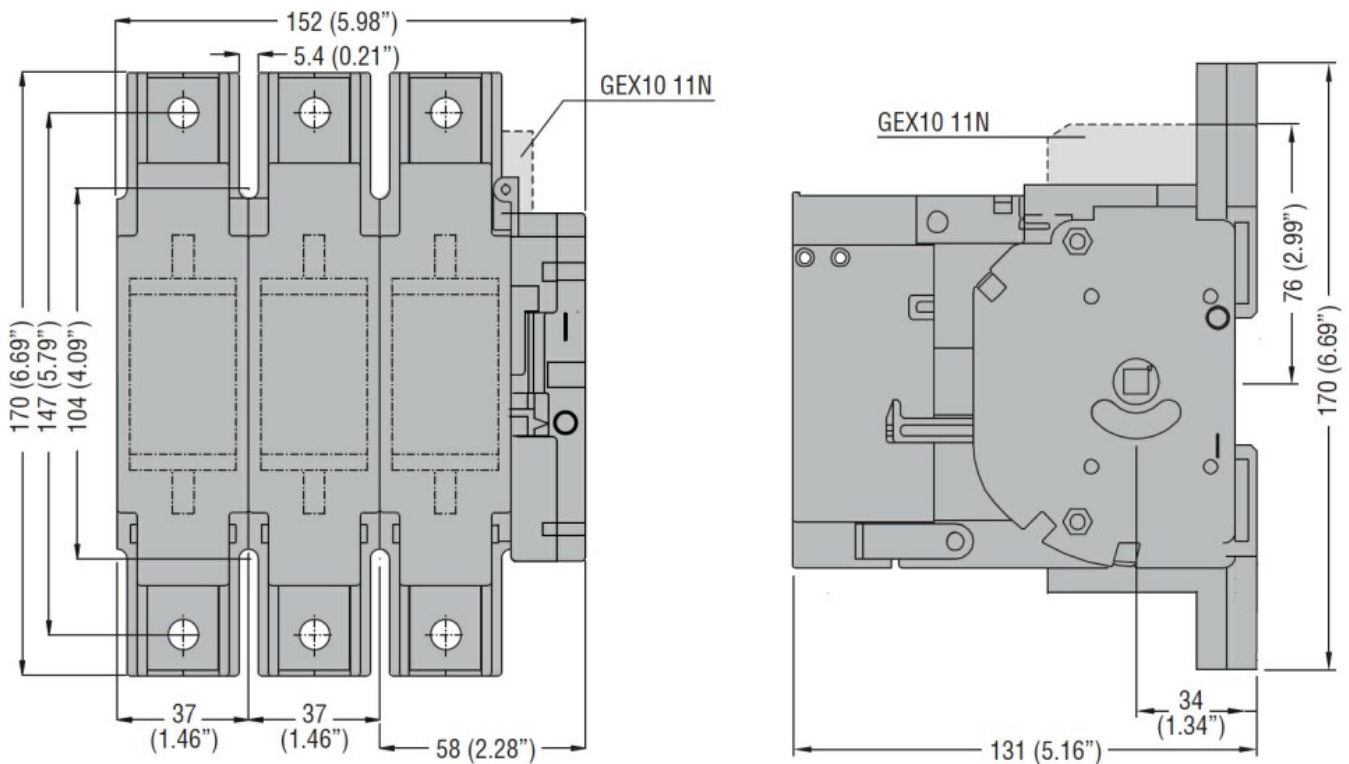


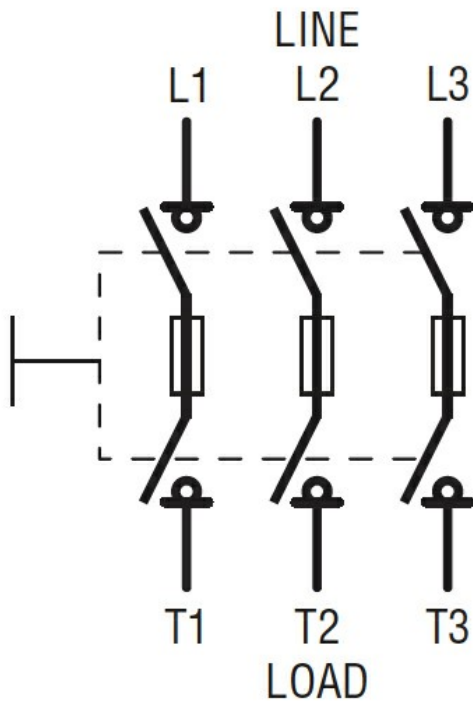


|   |                       |                        |                   |
|---|-----------------------|------------------------|-------------------|
| Denumirea produsului  | Separator cu fuzibile |                        |                   |
| Denumirea tipului de produs                                 | GE                    |                        |                   |
| Tipul siguranței  | NH                    |                        |                   |
| Numărul de poli   | Nr.                   | 3                      |                   |
| Tip tensiune de operare                                     |                       | AC                     |                   |
| <b>Caracteristicile contactului</b>                         |                       |                        |                   |
| Curent termic convențional în aer liber I <sub>th</sub> IEC | A                     | 160                    |                   |
| Tensiune nominală de izolație U <sub>i</sub> IEC/EN         | V                     | 800                    |                   |
| Tensiune nominală de rezistență la impuls U <sub>imp</sub>  | kV                    | 8                      |                   |
| Curentul de funcționare la                                  |                       |                        |                   |
| AC21A   |                       |                        |                   |
|   | 400V                  | A                      | 160               |
|   | 500V                  | A                      | 160               |
|   | 690V                  | A                      | 160               |
| AC22A   |                       |                        |                   |
|   | 400V                  | A                      | 160               |
|   | 500V                  | A                      | 160               |
|   | 690V                  | A                      | 125               |
| AC23A   |                       |                        |                   |
|   | 400V                  | A                      | 160               |
|   | 500V                  | A                      | 125               |
|   | 690V                  | A                      | 100               |
| Putere disipată pe stâlp max                                |                       | W                      | 11.8              |
| Putere nominală de funcționare AC23A                        |                       |                        |                   |
|   | 400V                  | kW                     | 90                |
|   | 690V                  | kW                     | 90                |
| Curent condiționat de scurtcircuit (rms)                    |                       | kA                     | 100               |
| Energia specifică lăsată să treacă I <sup>2</sup> t         |                       | kA <sup>2</sup> s      | 0.19              |
| Capacitate de realizare AC23A 400V                          |                       | A                      | 1600              |
| Capacitate de rupere AC23A 400V                             |                       | A                      | 1280              |
| Durata de viața mecanică                                    |                       | cycles                 | 10000             |
| Durata de viața electrică AC21A                             |                       | cycles                 | 1000 (AC23A 400V) |
| <b>Caracteristici mecanice</b>                              |                       |                        |                   |
| Poziția de operare  | normală permisă       | Plan vertical<br>Orice |                   |
| Fixare  |                       | Șurub                  |                   |
| Terminale   | Tip<br>Borne șurub    | Bara<br>M8             |                   |
| Cuplu de strângere pentru terminale                         |                       |                        |                   |
|   | max                   | Nm                     | 13                |
|   | max                   | lbin                   | 10                |

|                                |                 |    |      |
|--------------------------------|-----------------|----|------|
| Dimensiuni bara max            | 20x3            |    |      |
| <b>Conditii ambientale</b>     |                 |    |      |
| Temperatura de Operare         | Temperatura min | °C | -25  |
|                                | Temperatura max | °C | 55   |
| Temperatura de depozitare      | Temperatura min | °C | -40  |
|                                | Temperatura max | °C | 70   |
| Altitudine maximă              | m               |    | 3000 |
| <b>Rezistență și protecție</b> |                 |    |      |
| Grad IP frontal                | IP20            |    |      |
| Gradul de poluare              | 3               |    |      |
| <b>Dimensiuni</b>              |                 |    |      |



**Diagrame de cablare**



**Certificari si conformitate**

Conformitate

IEC/EN 60947-1

IEC/EN 60947-3

Certificari

EAC

**Clasificare ETIM**

ETIM 8.0

EC000216 -  
Separator de  
sarcina