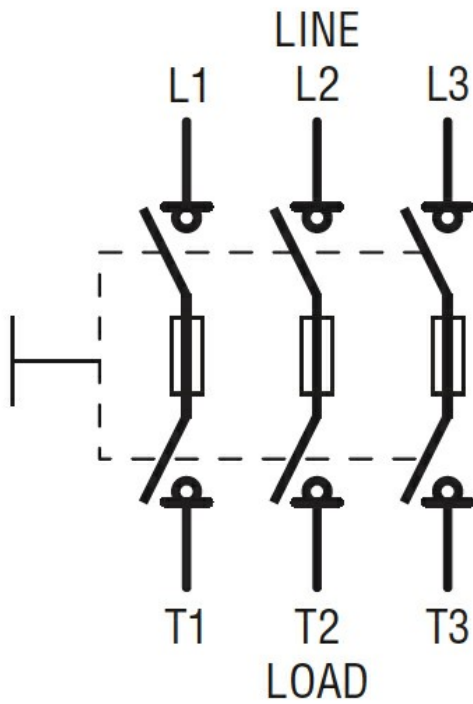




Denumirea produsului	Separator cu fuzibile		
Denumirea tipului de produs	GE		
Tipul siguranței	BS		
Numărul de poli	Nr.	3	
Tip tensiune de operare		AC	
Caracteristicile contactului			
Curent termic convențional în aer liber I _{th} IEC	A	160	
Tensiune nominală de izolație U _i IEC/EN	V	800	
Tensiune nominală de rezistență la impuls U _{imp}	kV	8	
Curentul de funcționare la			
AC21A			
	400V	A	160
	500V	A	160
	690V	A	160
AC22A			
	400V	A	160
	500V	A	160
	690V	A	125
AC23A			
	400V	A	160
	500V	A	125
	690V	A	100
Putere disipată pe stâlp max	W	12	
Putere nominală de funcționare AC23A			
	400V	kW	90
	690V	kW	90
Curent condiționat de scurtcircuit (rms)	kA	100	
Energia specifică lăsată să treacă I _{2t}	kA ² s	0.19	
Capacitate de realizare AC23A 400V	A	1600	
Capacitate de rupere AC23A 400V	A	1280	
Durata de viața mecanică	cycles	10000	
Durata de viața electrică AC21A	cycles	1000 (AC23A 400V)	
Caracteristici mecanice			
Poziția de operare	normală permisă	Plan vertical Orice	
Fixare		Șurub	
Terminale	Tip Borne șurub	Bara M8	
Cuplu de strângere pentru terminale			
	max	Nm	13
	max	lbin	10



Certificari si conformitate

Conformitate

IEC/EN 60947-1

IEC/EN 60947-3

Certificari

EAC

Clasificare ETIM

ETIM 8.0

EC000216 -
Separator de
sarcina