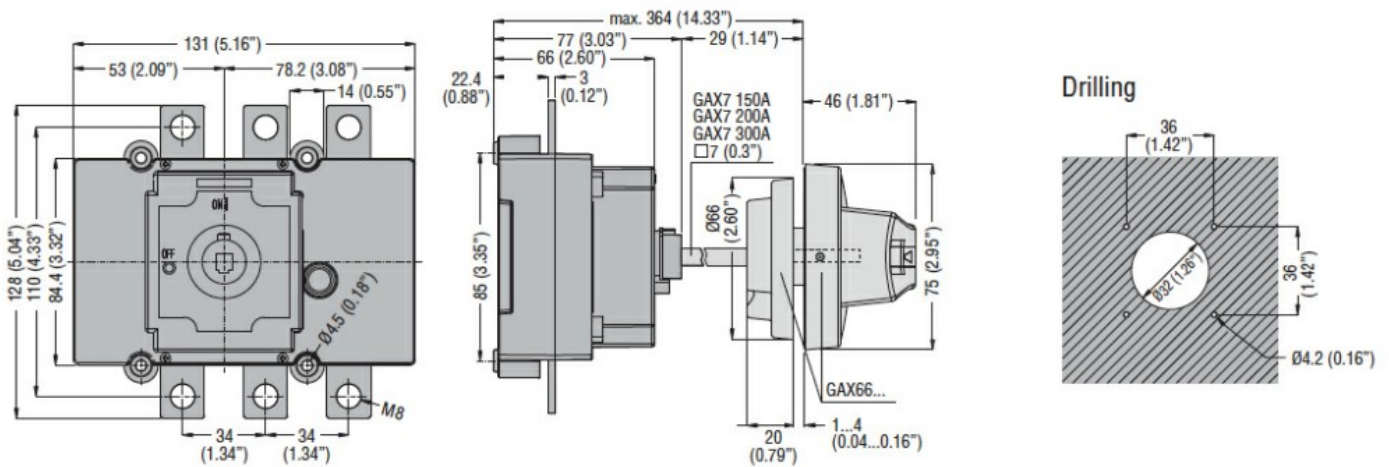


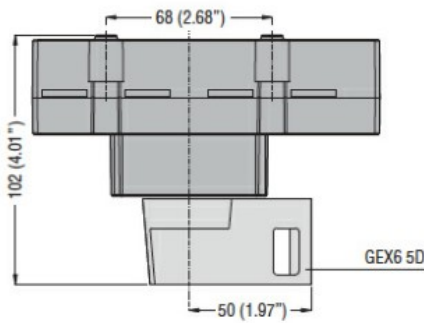


Denumirea produsului	Separator de sarcina		
Denumirea tipului de produs	GE		
Numărul de poli	Nr.	3	
Tip tensiune de operare		AC	
Caracteristicile contactului			
Curent termic convențional în aer liber I _{th} IEC	A	160	
Tensiune nominală de izolație U _i IEC/EN	V	1000	
Tensiune nominală de rezistență la impuls U _{imp}	kV	8	
Curentul de funcționare I _e			
AC21A		400V	A 160
		500V	A 160
		690V	A 160
AC22A		400V	A 160
		500V	A 160
		690V	A 125
AC23A		400V	A 160
		500V	A 125
		690V	A 80
Putere disipată pe stâlp max	W	4	
Putere nominală de funcționare AC23A		400V	kW 90
		690V	kW 75
Curent nominal de scurtă durată (1s) I _{cw} (rms)	kA	7	
Curent condiționat de scurtcircuit (rms)	kA	100	
Protecție la scurtcircuit cu siguranță	Class/A	gG160	
Capacitate de realizare AC23A 400V	A	1600	
Capacitate de rupere AC23A 400V	A	1280	
Durata de viața mecanică	cycles	30000	
Durata de viața electrică AC21A	cycles	1000 (AC23A 400V)	
Caracteristici mecanice			
Poziția de operare	normală permisă	Plan vertical Orice	
Fixare		Șurub	
Terminale	Tip Borne șurub	Bara M8	
Cuplu de strângere pentru terminale	max	Nm	13
	max	Ibin	10

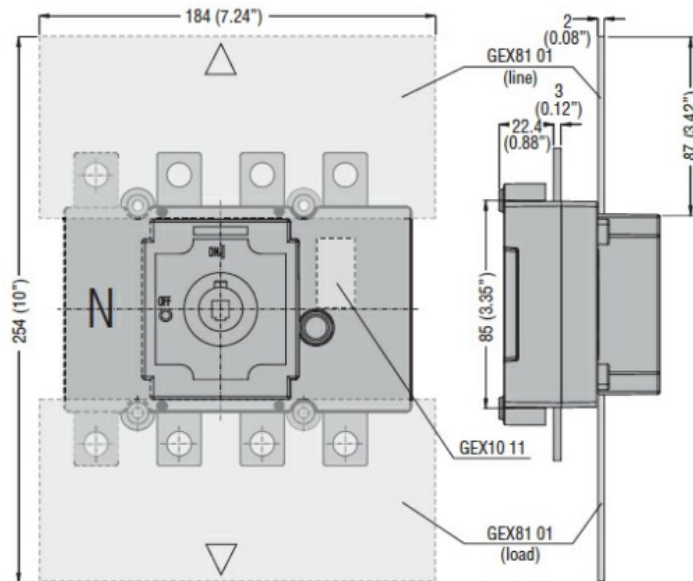
Dimensiuni bara max	18x3		
Conditii ambientale			
Temperatura de Operare	Temperatura min	°C	-25
	Temperatura max	°C	55
Temperatura de depozitare	Temperatura min	°C	-40
	Temperatura max	°C	70
Altitudine maximă	m		3000
Rezistență și protecție			
Grad IP frontal	IP20		
Gradul de poluare	3		
Dimensiuni			



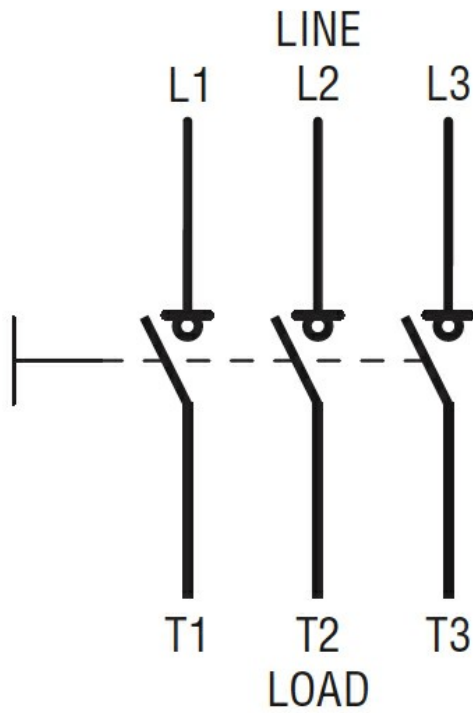
Direct operating version with handle
GEX6 5D



With terminal cover and auxiliary contact



Diagrame de cablare



Certificari si conformitate

Conformitate

IEC/EN 60947-1

IEC/EN 60947-3

Certificari

EAC

Clasificare ETIM

ETIM 8.0

EC000216 -
Separator de
sarcina