



Denumirea produsului				Separator cu fuzibile
Denumirea tipului de produs				GE
Tipul siguranței				NFC
Numărul de poli	Nr.			3
Tip tensiune de operare				AC
Caracteristicile contactului				
Curent termic convențional în aer liber I _{th} IEC	A			125
Tensiune nominală de izolație U _i IEC/EN	V			800
Tensiune nominală de rezistență la impuls U _{imp}	kV			8
Curentul de funcționare la				
AC21A	400V	A	125	
	500V	A	125	
	690V	A	125	
AC22A	400V	A	125	
	500V	A	125	
	690V	A	100	
AC23A	400V	A	125	
	500V	A	125	
	690V	A	80	
Putere disipată pe stâlp max			W	12.5
Putere nominală de funcționare AC23A	400V	kW	65	
	690V	kW	80	
Curent condiționat de scurtcircuit (rms)			kA	50
Energia specifică lăsată să treacă I _{2t}			kA ² s	0.19
Capacitate de realizare AC23A 400V			A	1250
Capacitate de rupere AC23A 400V			A	1000
Durata de viața mecanică			cycles	10000
Durata de viața electrică AC21A			cycles	1500 (AC23A 400V)
Caracteristici mecanice				
Poziția de operare	normală			Plan vertical
	permisă			Orice
Fixare				Șurub
Terminale	Tip	Borna terminală încorporată		
	Borne șurub	M6		
Cuplu de strângere pentru terminale	max	Nm	4	
	max	Ibin	3	

Conditii ambientale

Temperatura de Operare

Temperatura min	°C	-25
Temperatura max	°C	55

Temperatura de depozitare

Temperatura min	°C	-40
Temperatura max	°C	70

Altitudine maximă

m	3000
---	------

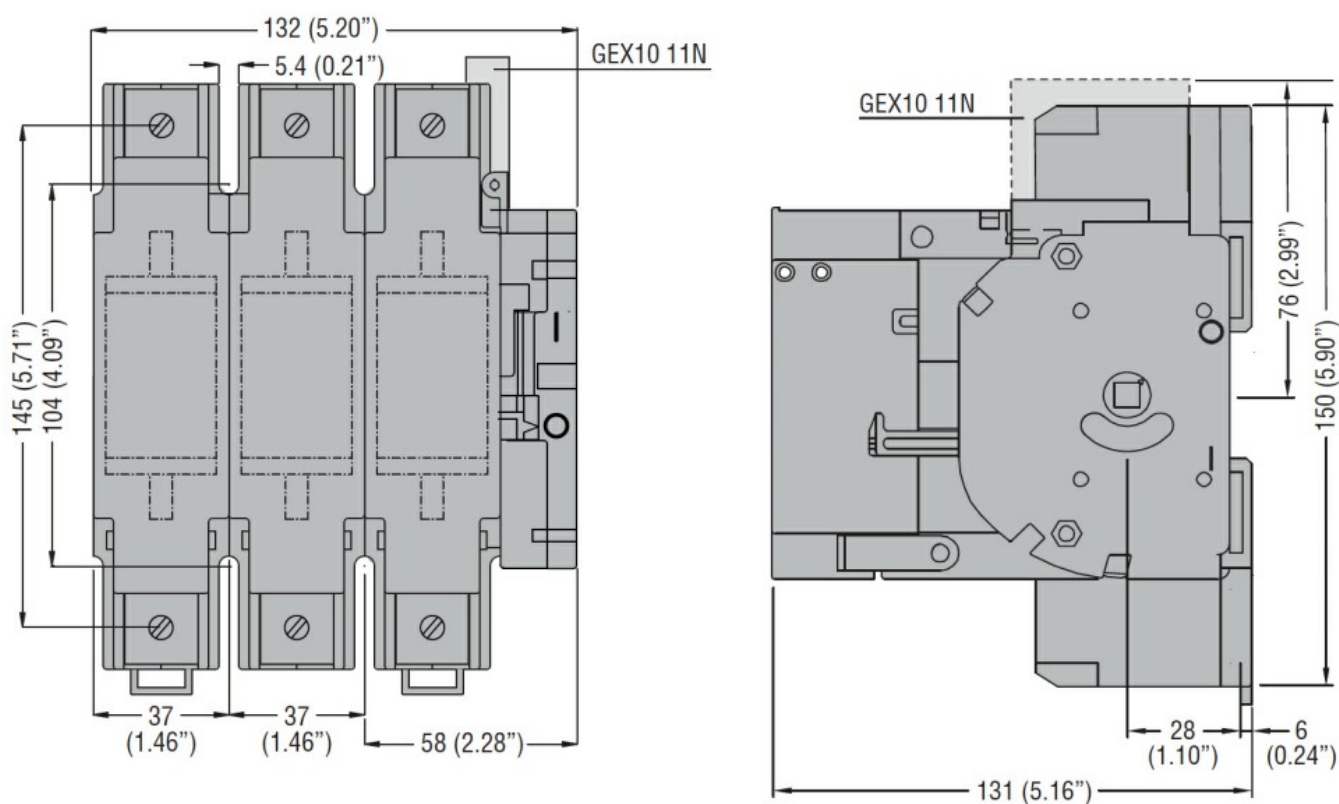
Rezistență și protecție

Grad IP frontal IP20

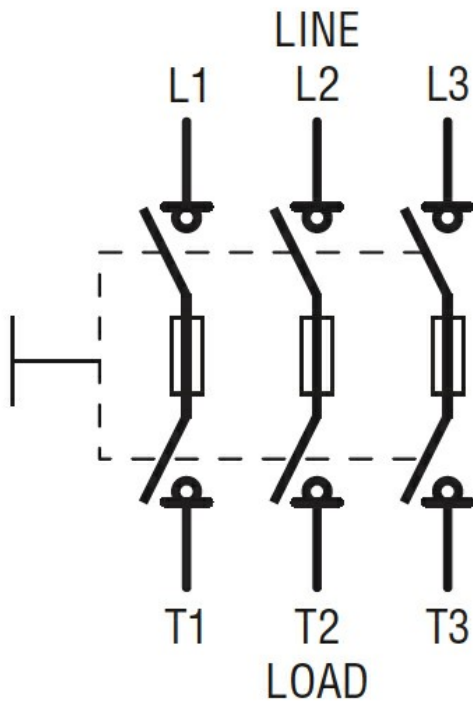
Grad IP terminale IP20

Gradul de poluare 3

Dimensiuni



Diagrame de cablare



Certificari si conformitate

Conformitate

IEC/EN 60947-1

IEC/EN 60947-3

Certificari

EAC

Clasificare ETIM

ETIM 8.0

EC000216 -
Separator de
sarcina