

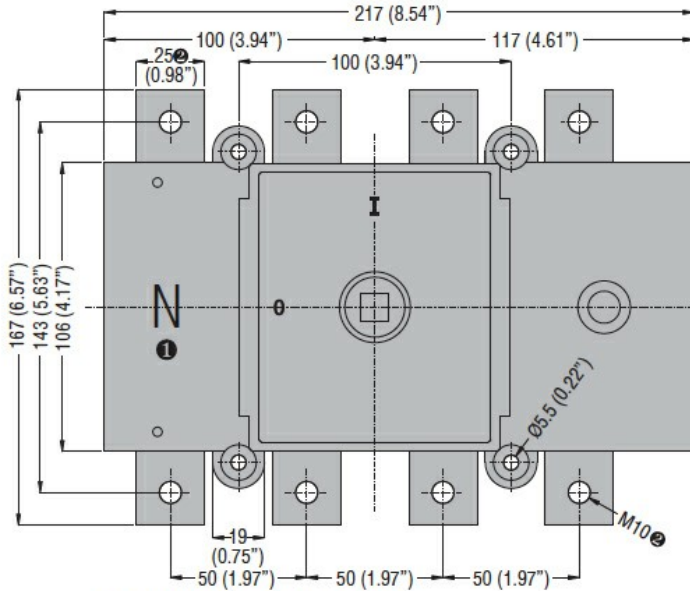


Denumirea produsului	Separator de sarcina		
Denumirea tipului de produs	GE		
Numărul de poli	Nr.	4	
Tip tensiune de operare		DC	
<b>Caracteristicile contactului</b>			
Curent termic convențional în aer liber I <sub>th</sub> IEC	A	125	
Tensiune nominală de izolație U <sub>i</sub> IEC/EN	V	1000	
Tensiune nominală de rezistență la impuls U <sub>imp</sub>	kV	8	
Curentul de funcționare I <sub>e</sub>	4 poli în serie DC21A		
	48V	A	125
	110V	A	125
	220V	A	125
	400V	A	125
	440V	A	125
	500V	A	125
	600V	A	125
	750V	A	125
	800V	A	125
	850V	A	125
	900V	A	125
	1000V	A	100
Curent nominal de scurtă durată (1s) I <sub>cw</sub> (rms)	kA	25000	
Durata de viața mecanică	cycles	20000	
<b>Caracteristici mecanice</b>			
Poziția de operare	normală permisă	Plan vertical Orice	
Fixare		Șurub	
Terminale	Tip Borne șurub	Bara M8	
Cuplu de strângere pentru terminale	max	I <sub>bin</sub>	10
Dimensiuni bara max		20x4	
<b>Condiții ambientale</b>			
Temperatura de Operare	Temperatura min	°C	-25
	Temperatura max	°C	55
Temperatura de depozitare	Temperatura min	°C	-40
	Temperatura max	°C	70
Altitudine maximă		m	3000
<b>Rezistență și protecție</b>			

Grad IP frontal  
Gradul de poluare

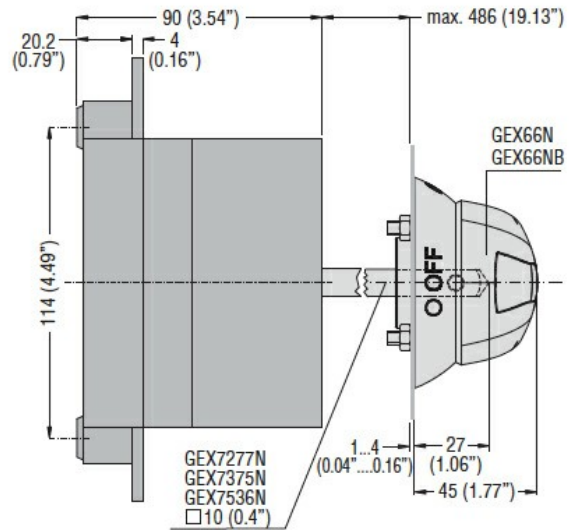
IP20  
3

**Dimensiuni**

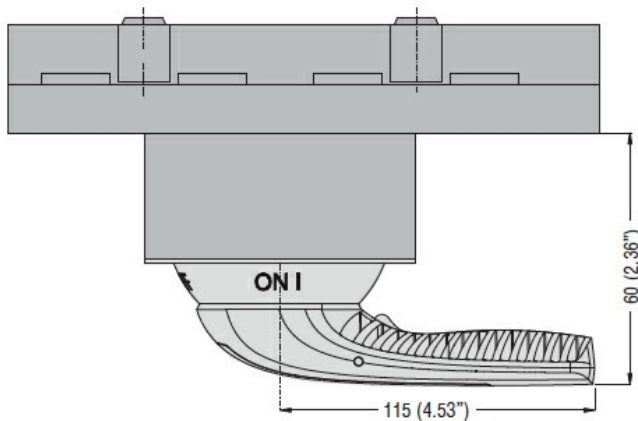


- ❶ Not indicated on GE... DT4 type.
- ❷ 20mm (0.79\") and M8 for GE0125 DT4 type.

**Door coupling version with handle  
GEX66N - GEX66NB**

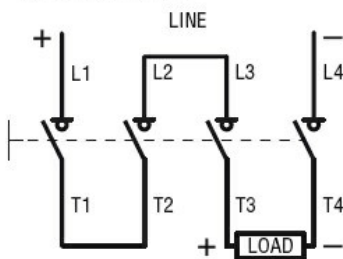


**Direct operating version with handle  
GEX66ND**

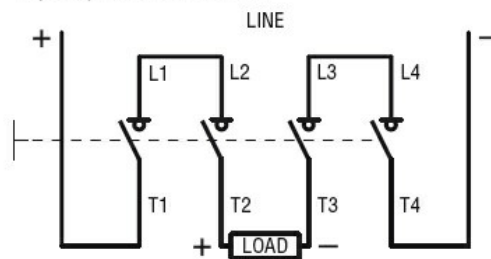


**Diagrame de cablare**

**One-line control  
4 poles in series**



**4 (2+2) poles in series**



**Certificari si conformitate**

**Conformitate**

IEC/EN 60947-1

IEC/EN 60947-3

Certificari

EAC

Clasificare ETIM

ETIM 8.0

EC000216 -  
Separator de  
sarcina