



|                                                             |                       |                   |                                      |
|-------------------------------------------------------------|-----------------------|-------------------|--------------------------------------|
| Denumirea produsului                                        | Separator cu fuzibile |                   |                                      |
| Denumirea tipului de produs                                 | GE                    |                   |                                      |
| Tipul siguranței                                            | NFC                   |                   |                                      |
| Numărul de poli                                             | Nr.                   | 3                 |                                      |
| Tip tensiune de operare                                     |                       | AC                |                                      |
| <b>Caracteristicile contactului</b>                         |                       |                   |                                      |
| Curent termic convențional în aer liber I <sub>th</sub> IEC | A                     | 50                |                                      |
| Tensiune nominală de izolație U <sub>i</sub> IEC/EN         | V                     | 800               |                                      |
| Tensiune nominală de rezistență la impuls U <sub>imp</sub>  | kV                    | 8                 |                                      |
| Curentul de funcționare la                                  |                       |                   |                                      |
| AC21A                                                       |                       |                   |                                      |
|                                                             | 400V                  | A                 | 50                                   |
|                                                             | 500V                  | A                 | 50                                   |
|                                                             | 690V                  | A                 | 50                                   |
| AC22A                                                       |                       |                   |                                      |
|                                                             | 400V                  | A                 | 50                                   |
|                                                             | 500V                  | A                 | 50                                   |
|                                                             | 690V                  | A                 | 50                                   |
| AC23A                                                       |                       |                   |                                      |
|                                                             | 400V                  | A                 | 50                                   |
|                                                             | 500V                  | A                 | 50                                   |
|                                                             | 690V                  | A                 | 50                                   |
| Putere disipată pe stâlp max                                |                       | W                 | 4.7                                  |
| Putere nominală de funcționare AC23A                        |                       |                   |                                      |
|                                                             | 400V                  | kW                | 25                                   |
|                                                             | 690V                  | kW                | 42                                   |
| Curent condiționat de scurtcircuit (rms)                    |                       | kA                | 50                                   |
| Energia specifică lăsată să treacă I <sub>2t</sub>          |                       | kA <sup>2</sup> s | 0.076                                |
| Capacitate de realizare AC23A 400V                          |                       | A                 | 500                                  |
| Capacitate de rupere AC23A 400V                             |                       | A                 | 400                                  |
| Durata de viața mecanică                                    |                       | cycles            | 10000                                |
| Durata de viața electrică AC21A                             |                       | cycles            | 1500 (AC23A 400V)                    |
| <b>Caracteristici mecanice</b>                              |                       |                   |                                      |
| Poziția de operare                                          | normală<br>permisă    |                   | Plan vertical<br>Orice               |
| Fixare                                                      |                       |                   | Șurub                                |
| Terminale                                                   | Tip<br>Borne șurub    |                   | Borna terminală<br>încorporată<br>M6 |
| Cuplu de strângere pentru terminale                         |                       |                   |                                      |
|                                                             | max                   | Nm                | 3                                    |
|                                                             | max                   | Ibin              | 2.2                                  |

**Conditii ambientale**

Temperatura de Operare

|                 |    |     |
|-----------------|----|-----|
| Temperatura min | °C | -25 |
| Temperatura max | °C | 55  |

Temperatura de depozitare

|                 |    |     |
|-----------------|----|-----|
| Temperatura min | °C | -40 |
| Temperatura max | °C | 70  |

Altitudine maximă

|   |      |
|---|------|
| m | 3000 |
|---|------|

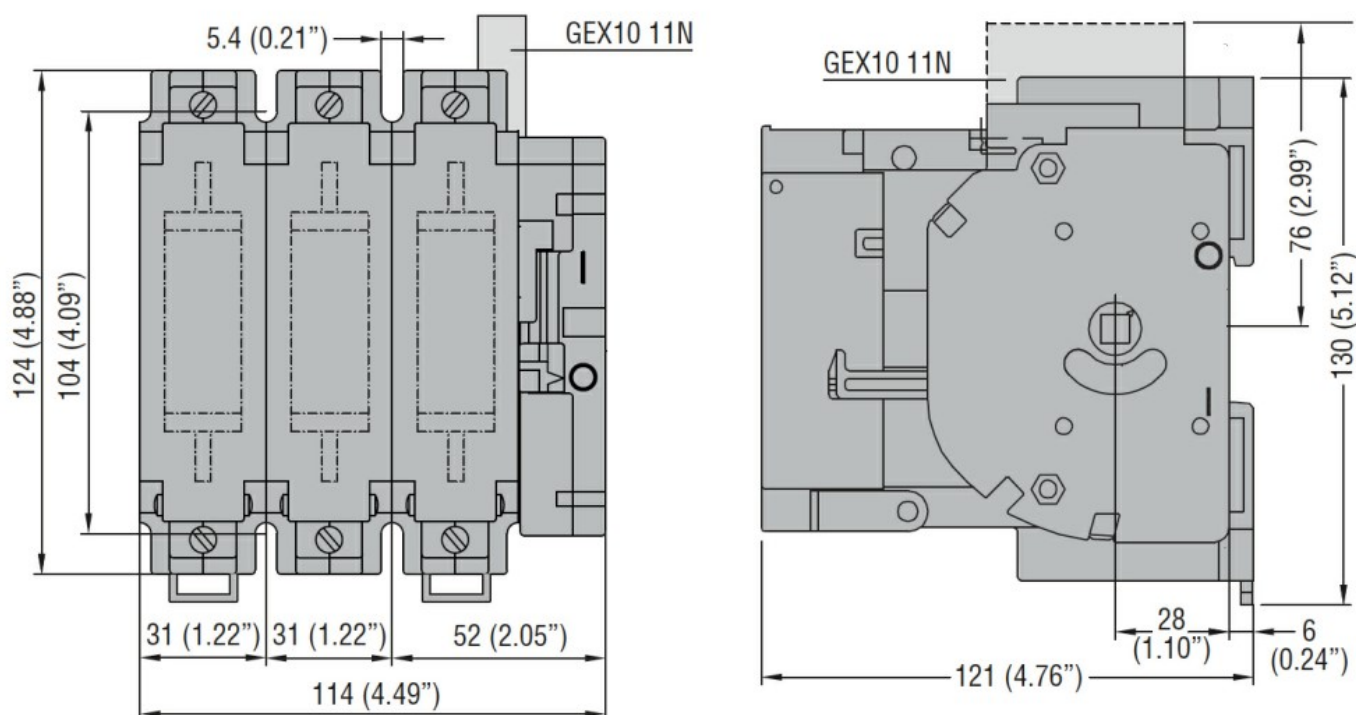
**Rezistență și protecție**

Grad IP frontal IP20

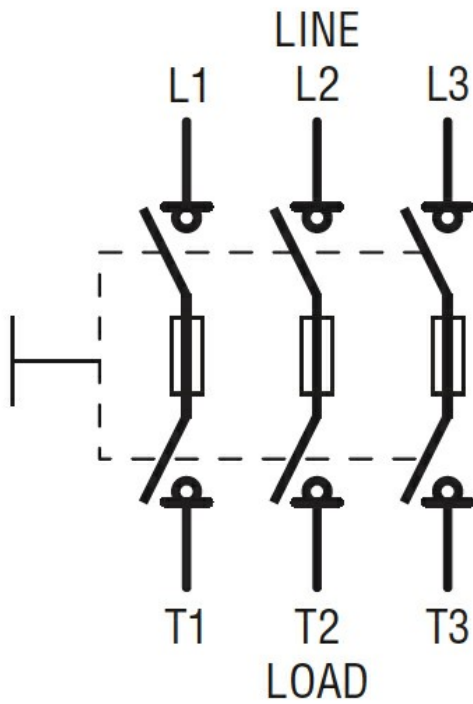
Grad IP terminale IP20

Gradul de poluare 3

**Dimensiuni**



**Diagrame de cablare**



**Certificari si conformitate**

Conformitate

IEC/EN 60947-1

IEC/EN 60947-3

Certificari

EAC

**Clasificare ETIM**

ETIM 8.0

EC000216 -  
Separator de  
sarcina