



Denumirea produsului	Separator de sarcina		
Denumirea tipului de produs	GD		
Numărul de poli	Nr.	2	
Tip tensiune de operare		DC	
Caracteristicile contactului			
Curent termic convențional în aer liber Ith IEC	A	40	
Tensiune nominală de izolație Ui IEC/EN	V	1500	
Tensiune nominală de rezistență la impuls Uimp	kV	8	
Curentul de funcționare le			
DC21A			
	600V	A	40
	800V	A	40
	1000V	A	40
	1200V	A	32
	1500V	A	25
DC21B			
	600V	A	40
	800V	A	40
	1000V	A	40
	1200V	A	32
	1500V	A	25
DCPV1			
	Curent de funcționare le 600V	A	40
	Curent de funcționare le 800V	A	40
	Curent de funcționare le 1200V	A	32
	Curent de funcționare le 1500V	A	25
DCPV1			
	Curent de funcționare le 600V	A	40
	Curent de funcționare le 800V	A	40
	Curent de funcționare le 1200V	A	32
	Curent de funcționare le 1500V	A	25
Putere disipată pe stâlp max	W	1.9	
Curent nominal de scurtă durată (1s) Icw (rms)	kA	0.5	
Durata de viață mecanică	cycles	10000	
Caracteristici mecanice			
Poziția de operare	normală permisă	Plan vertical Orice	
Fixare		Șurub / șină DIN 35mm	
Terminale			
	Tip	Suruburi cu saiba	
	Lățimea	mm	5.6
	Înălțimea	mm	6.5
	Borne șurub	M4	

	Instrument	Phillips 1
Cuplu de strângere pentru terminale	min	Nm 1.2
	max	Nm 1.6
	min	Ibin 1.3
	max	Ibin 1.2

Secțiunea dirijorului	IEC min	mm ²	1
	IEC max	mm ²	10
	min		18
	max		8

Conditii ambientale

Temperatura de Operare	Temperatura min	°C	-25
	Temperatura max	°C	+55

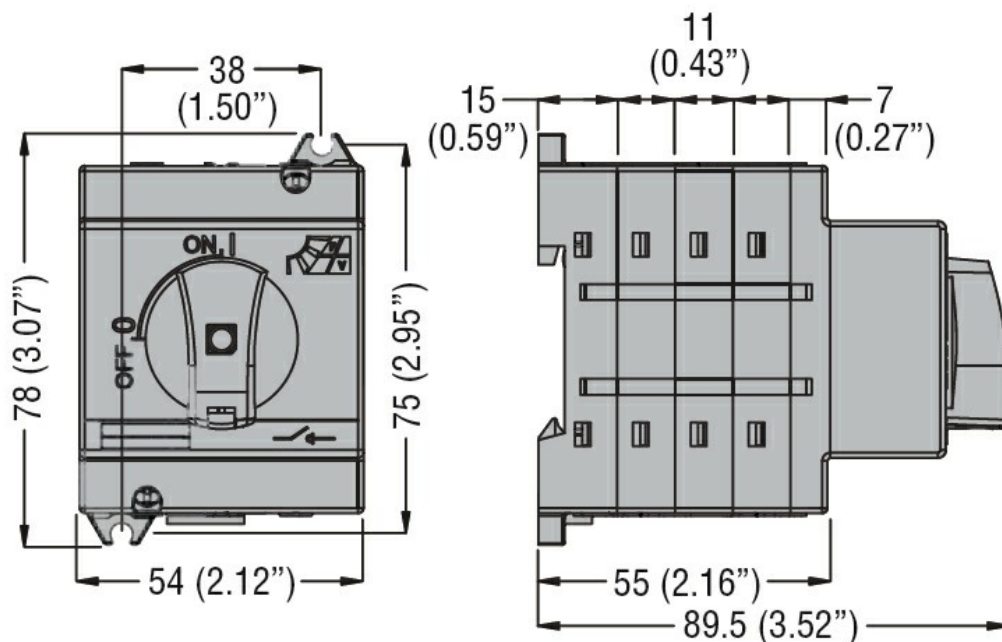
Temperatura de depozitare	Temperatura min	°C	-40
	Temperatura max	°C	+70

Altitudine maximă	m	3000
-------------------	---	------

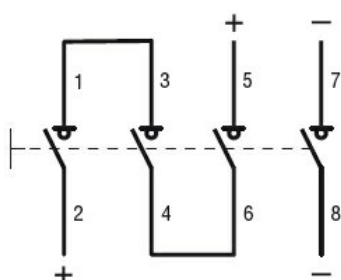
Rezistență și protecție

Grad IP frontal	IP20
-----------------	------

Dimensiuni



Diagrame de cablare



Certificari si conformitate

Conformitate

IEC/EN 60947-1

IEC/EN 60947-3

Certificari

EAC

Clasificare ETIM

ETIM 8.0

EC000216 -
Separator de
sarcina