



Denumirea produsului	Separator de sarcina		
Denumirea tipului de produs	GD		
Numărul de poli	Nr.	2	
Tip tensiune de operare	DC		
Caracteristicile contactului			
Curent termic convențional în aer liber I _{th} IEC	A	40	
Tensiune nominală de izolație U _i IEC/EN	V	1500	
Tensiune nominală de rezistență la impuls U _{imp}	kV	8	
Curentul de funcționare I _e			
DC21A			
	600V	A	40
	800V	A	40
	1000V	A	32
DC21B			
	600V	A	40
	800V	A	40
	1000V	A	32
DCPV1			
	Curent de funcționare I _e 600V	A	40
	Curent de funcționare I _e 800V	A	40
DCPV1			
	Curent de funcționare I _e 600V	A	40
	Curent de funcționare I _e 800V	A	40
Putere disipată pe stâlp max	W	1,9	
Curent nominal de scurtă durată (1s) I _{cw} (rms)	kA	0,5	
Durata de viața mecanică	cycles	10000	
Caracteristici mecanice			
Poziția de operare	normală permisă	Plan vertical Orice	
Fixare	Șurub / șină DIN 35mm		
Terminale	Tip	Suruburi cu saiba	
	Lățimea	mm	5.6
	Înălțimea	mm	6.5
	Borne șurub	M4	
	Instrument	Phillips 1	
Cuplu de strângere pentru terminale			
	min	Nm	1.2
	max	Nm	1.6
	min	I _{bin}	1.3
	max	I _{bin}	1.2
Secțiunea dirijorului	IEC min	mm ²	1

IEC max	mm ²	10
min		18
max		8

Conditii ambientale

Temperatura de Operare

Temperatura min	°C	-25
Temperatura max	°C	+55

Temperatura de depozitare

Temperatura min	°C	-40
Temperatura max	°C	+70

Altitudine maximă

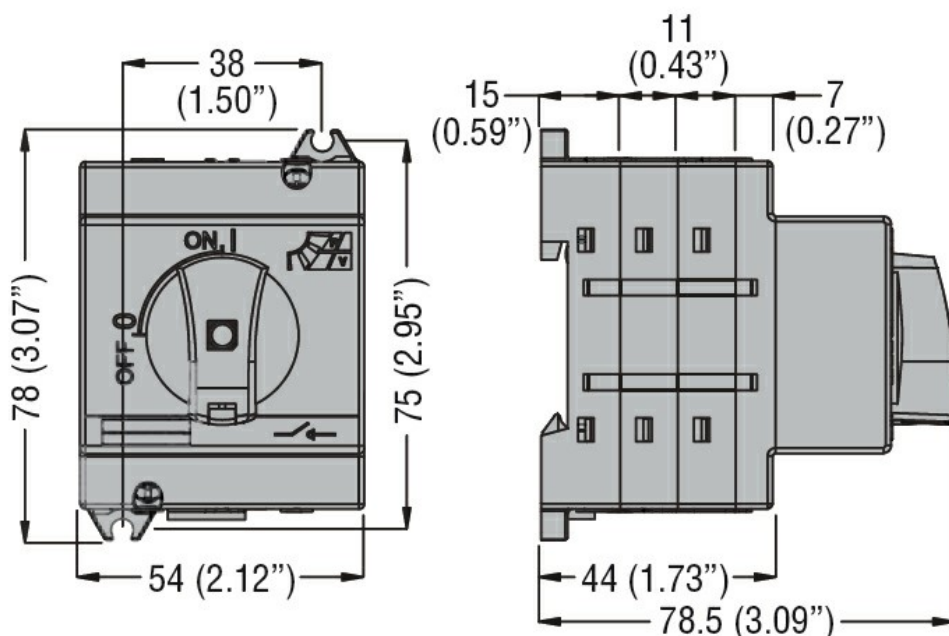
m	3000
---	------

Rezistență și protecție

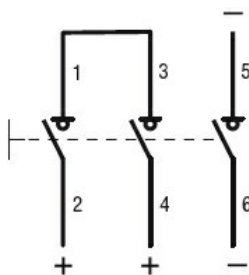
Grad IP frontal

IP20

Dimensiuni



Diagrame de cablare



Certificari si conformitate

Conformitate

IEC/EN 60947-1
IEC/EN 60947-3

Certificari

EAC

Clasificare ETIM

ETIM 8.0

EC000216 -
 Separator de
 sarcina