



Denumirea produsului	Separator de sarcina		
Denumirea tipului de produs	GD		
Numărul de poli	Nr.	2	
Tip tensiune de operare	DC		
<b>Caracteristicile contactului</b>			
Curent termic convențional în aer liber I <sub>th</sub> IEC	A	32	
Tensiune nominală de izolație U <sub>i</sub> IEC/EN	V	1500	
Tensiune nominală de rezistență la impuls U <sub>imp</sub>	kV	8	
Curentul de funcționare I <sub>e</sub>			
DC21A			
	600V	A	32
	800V	A	32
	1000V	A	32
	1200V	A	25
	1500V	A	20
DC21B			
	600V	A	32
	800V	A	32
	1000V	A	32
	1200V	A	25
	1500V	A	20
DCPV1			
	Curent de funcționare I <sub>e</sub> 600V	A	32
	Curent de funcționare I <sub>e</sub> 800V	A	32
	Curent de funcționare I <sub>e</sub> 1200V	A	25
	Curent de funcționare I <sub>e</sub> 1500V	A	20
DCPV1			
	Curent de funcționare I <sub>e</sub> 600V	A	32
	Curent de funcționare I <sub>e</sub> 800V	A	32
	Curent de funcționare I <sub>e</sub> 1200V	A	25
	Curent de funcționare I <sub>e</sub> 1500V	A	20
Putere disipată pe stâlp max	W	1,2	
Curent nominal de scurtă durată (1s) I <sub>cw</sub> (rms)	kA	0.5	
Durata de viață mecanică	cycles	10000	
<b>Caracteristici mecanice</b>			
Poziția de operare	normală permisă	Plan vertical Orice	
Fixare	Șurub / șină DIN 35mm		
Terminale			
	Tip	Suruburi cu saiba	
	Lățimea	mm	5.6
	Înălțimea	mm	6.5
	Borne șurub	M4	

	Instrument		Phillips 1
Cuplu de strângere pentru terminale	min	Nm	1.2
	max	Nm	1.6
	min	lbin	1.3
	max	lbin	1.2

Secțiunea dirijorului	IEC min	mm <sup>2</sup>	1
	IEC max	mm <sup>2</sup>	10
	min		18
	max		8

**Conditii ambientale**

Temperatura de Operare	Temperatura min	°C	-25
	Temperatura max	°C	+55

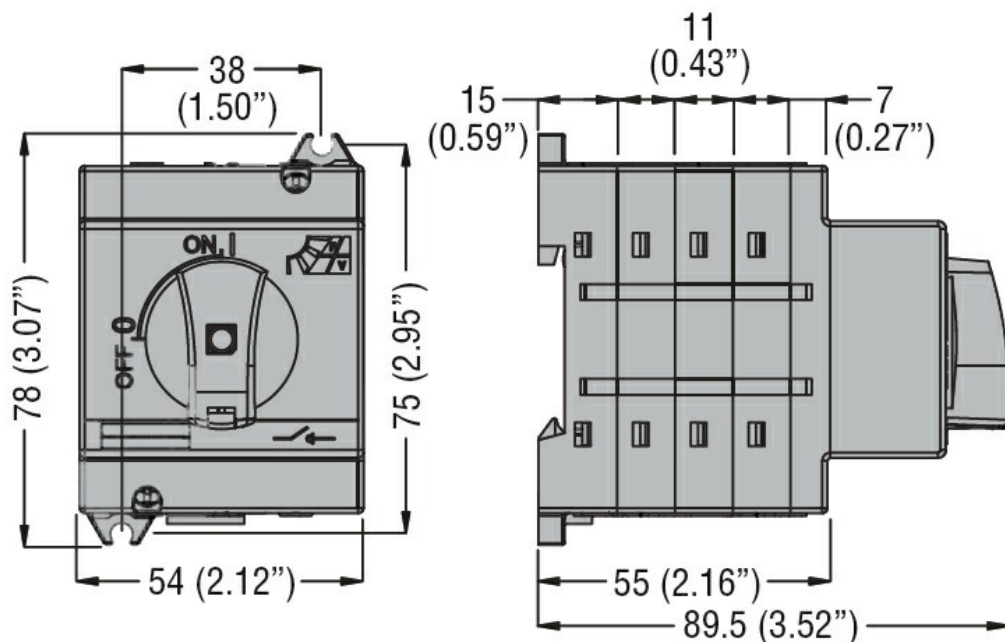
Temperatura de depozitare	Temperatura min	°C	-40
	Temperatura max	°C	+70

Altitudine maximă	m	3000
-------------------	---	------

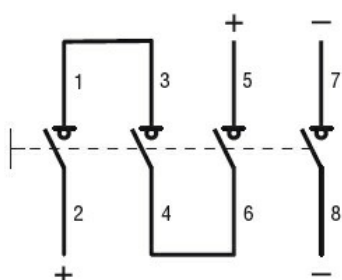
**Rezistență și protecție**

Grad IP frontal	IP20
-----------------	------

**Dimensiuni**



**Diagrame de cablare**



**Certificari si conformitate**

**Conformitate**

IEC/EN 60947-1

IEC/EN 60947-3

Certificari

EAC

Clasificare ETIM

ETIM 8.0

EC000216 -  
Separator de  
sarcina