



|   |                               |                        |     |
|---|-------------------------------|------------------------|-----|
| Denumirea produsului  | Separator de sarcina          |                        |     |
| Denumirea tipului de produs                                 | GD                            |                        |     |
| Numărul de poli   | Nr.                           | 2                      |     |
| Tip tensiune de operare                                     | DC                            |                        |     |
| <b>Caracteristicile contactului</b>                         |                               |                        |     |
| Curent termic convențional în aer liber I <sub>th</sub> IEC | A                             | 25                     |     |
| Tensiune nominală de izolație U <sub>i</sub> IEC/EN         | V                             | 1500                   |     |
| Tensiune nominală de rezistență la impuls U <sub>imp</sub>  | kV                            | 8                      |     |
| Curentul de funcționare la                                  |                               |                        |     |
| DC21A   |                               |                        |     |
|   | 600V                          | A                      | 25  |
|   | 800V                          | A                      | 25  |
|   | 1000V                         | A                      | 25  |
| DC21B   |                               |                        |     |
|   | 600V                          | A                      | 25  |
|   | 800V                          | A                      | 25  |
|   | 1000V                         | A                      | 25  |
| DCPV1   |                               |                        |     |
|   | Curent de funcționare la 600V | A                      | 25  |
|   | Curent de funcționare la 800V | A                      | 25  |
| DCPV1   |                               |                        |     |
|   | Curent de funcționare la 600V | A                      | 25  |
|   | Curent de funcționare la 800V | A                      | 25  |
| Putere disipată pe stâlp max                                | W                             | 0,8                    |     |
| Curent nominal de scurtă durată (1s) I <sub>cw</sub> (rms)  | kA                            | 0.5                    |     |
| Durata de viața mecanică                                    | cycles                        | 10000                  |     |
| <b>Caracteristici mecanice</b>                              |                               |                        |     |
| Poziția de operare  | normală<br>permisă            | Plan vertical<br>Orice |     |
| Fixare  | Șurub / șină DIN<br>35mm      |                        |     |
| Terminale   | Tip                           | Suruburi cu saiba      |     |
|   | Lățimea                       | mm                     | 5.6 |
|   | Înălțimea                     | mm                     | 6.5 |
|   | Borne șurub                   | M4                     |     |
|   | Instrument                    | Phillips 1             |     |
| Cuplu de strângere pentru terminale                         |                               |                        |     |
|   | min                           | Nm                     | 1.2 |
|   | max                           | Nm                     | 1.6 |
|   | min                           | I <sub>bin</sub>       | 1.3 |
|   | max                           | I <sub>bin</sub>       | 1.2 |
| Secțiunea dirijorului                                       | IEC min                       | mm <sup>2</sup>        | 1   |

|         |                 |    |
|---------|-----------------|----|
| IEC max | mm <sup>2</sup> | 10 |
| min     |                 | 18 |
| max     |                 | 8  |

**Conditii ambientale**

Temperatura de Operare

|                 |    |     |
|-----------------|----|-----|
| Temperatura min | °C | -25 |
| Temperatura max | °C | +55 |

Temperatura de depozitare

|                 |    |     |
|-----------------|----|-----|
| Temperatura min | °C | -40 |
| Temperatura max | °C | +70 |

Altitudine maximă

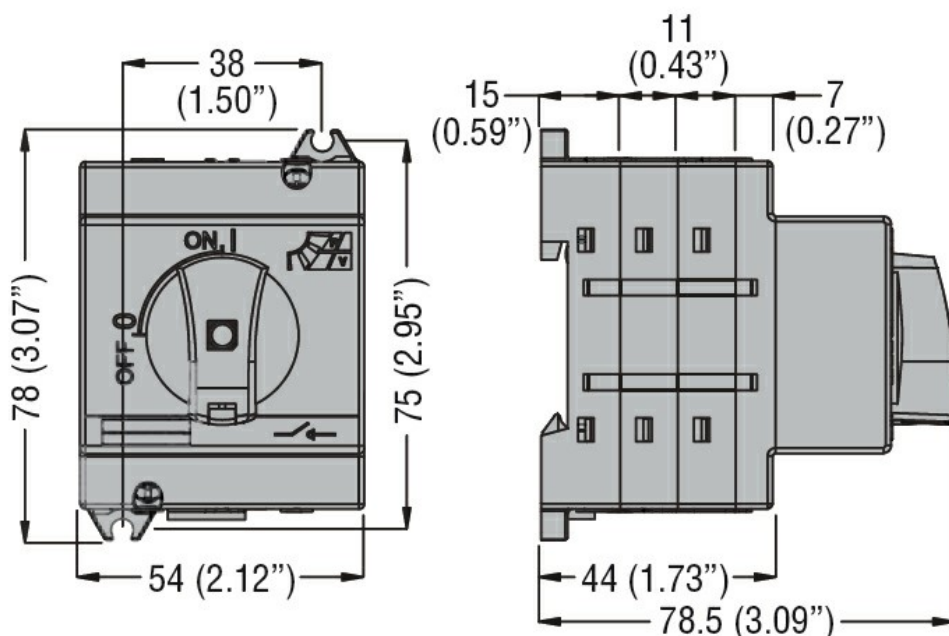
m 3000

**Rezistență și protecție**

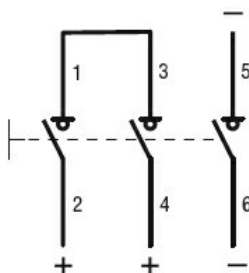
Grad IP frontal

IP20

**Dimensiuni**



**Diagrame de cablare**



**Certificari si conformitate**

Conformitate

IEC/EN 60947-1  
IEC/EN 60947-3

Certificari

EAC

**Clasificare ETIM**

ETIM 8.0

EC000216 -  
Separator de  
sarcina