



Denumirea produsului	Separator de sarcina		
Denumirea tipului de produs	GD		
Numărul de poli	Nr.	2	
Tip tensiune de operare		DC	
<b>Caracteristicile contactului</b>			
Curent termic convențional în aer liber I <sub>th</sub> IEC	A	25	
Tensiune nominală de izolație U <sub>i</sub> IEC/EN	V	1500	
Tensiune nominală de rezistență la impuls U <sub>imp</sub>	kV	8	
Curentul de funcționare I <sub>e</sub>			
DC21A			
	600V	A	25
	800V	A	25
	1000V	A	16
DC21B			
	600V	A	25
	800V	A	25
	1000V	A	16
DCPV1			
	Curent de funcționare I <sub>e</sub> 600V	A	25
	Curent de funcționare I <sub>e</sub> 800V	A	25
DCPV1			
	Curent de funcționare I <sub>e</sub> 600V	A	25
	Curent de funcționare I <sub>e</sub> 800V	A	25
Putere disipată pe stâlp max	W	0.8	
Curent nominal de scurtă durată (1s) I <sub>cw</sub> (rms)	kA	0.5	
Durata de viața mecanică	cycles	10000	
<b>Caracteristici mecanice</b>			
Poziția de operare	normală permisă	Plan vertical Orice	
Fixare		Șurub / șină DIN 35mm	
Terminale	Tip	Suruburi cu saiba	
	Lățimea	mm	5.6
	Înălțimea	mm	6.5
	Borne șurub	M4	
	Instrument	Phillips 1	
Cuplu de strângere pentru terminale			
	min	Nm	1.2
	max	Nm	1.6
	min	I <sub>bin</sub>	1.3
	max	I <sub>bin</sub>	1.2
Secțiunea dirijorului	IEC min	mm <sup>2</sup>	1

IEC max	mm <sup>2</sup>	10
min		18
max		8

**Condiții ambientale**

Temperatura de Operare

Temperatura min	°C	-25
Temperatura max	°C	+55

Temperatura de depozitare

Temperatura min	°C	-40
Temperatura max	°C	+70

Altitudine maximă

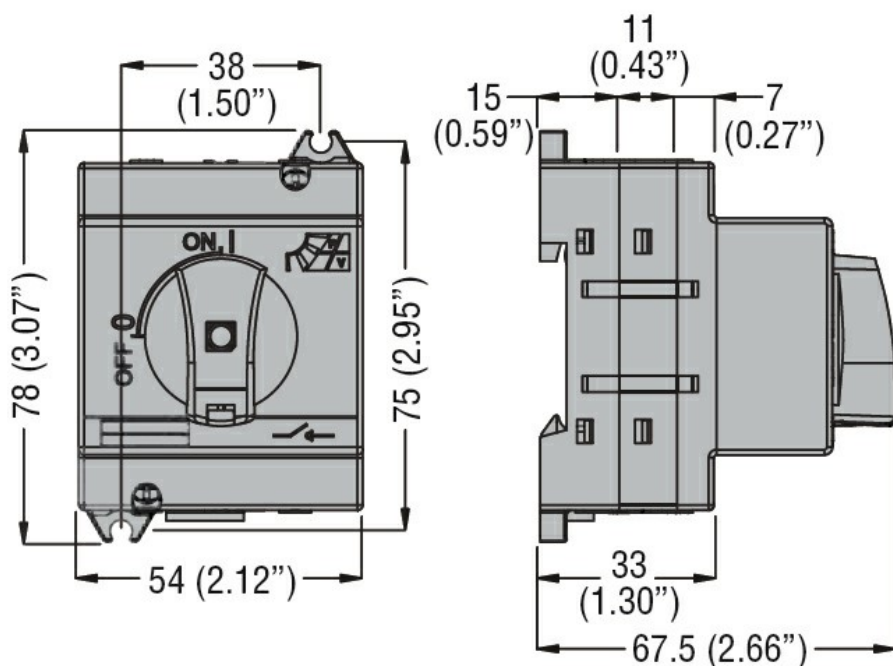
m 3000

**Rezistență și protecție**

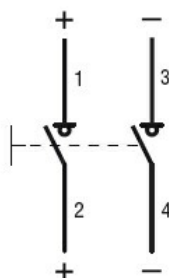
Grad IP frontal

IP20

**Dimensiuni**



**Diagrame de cablare**



**Certificări și conformitate**

Conformitate

IEC/EN 60947-1  
IEC/EN 60947-3

Certificări

EAC

**Clasificare ETIM**

ETIM 8.0

EC000216 -  
Separator de sarcina