



| | | | |
|---|------------------------------------|-----------------|-----------------------|
| Denumirea produsului | Separator de sarcina in cutie GAZS | | |
| Denumirea tipului de produs | GAZS | | |
| Numărul de poli | Nr. | 3 | |
| Tip tensiune de operare | | AC | |
| Caracteristicile contactului | | | |
| Curent termic convențional în aer liber Ith IEC | A | 100 | |
| Tensiune nominală de izolație Ui IEC/EN | V | 1000 | |
| Tensiune nominală de rezistență la impuls Uimp | kV | 8 | |
| Curentul de funcționare Ie | | | |
| AC21A | | | |
| | 400V | A | 100 |
| | 500V | A | 100 |
| | 690V | A | 100 |
| AC22A | | | |
| | 400V | A | 100 |
| | 500V | A | 100 |
| | 690V | A | 100 |
| AC23A | | | |
| | 400V | A | 100 |
| | 500V | A | 80 |
| | 690V | A | 47 |
| Putere disipată pe stâlp max | | W | 4 |
| Putere nominală de funcționare AC23A | | | |
| | 400V | kW | 55 |
| | 690V | kW | 45 |
| Curent condiționat de scurtcircuit (rms) | | kA | 50 |
| Protecție la scurtcircuit cu siguranță | | Class/A | gG100 |
| Capacitate de realizare AC23A 400V | | A | 1250 |
| Capacitate de rupere AC23A 400V | | A | 1000 |
| Durata de viața mecanică | | cycles | 30000 |
| Durata de viața electrică AC21A | | cycles | 30000 |
| Caracteristici mecanice | | | |
| Poziția de operare | | normală permisă | Plan vertical Orice |
| Terminale | | | |
| | Tip | | Stâlp |
| | Lățimea | mm | 12.4 |
| | Înălțimea | mm | 10.4 |
| | Borne șurub | | M8 |
| | Instrument | | Cheie hexagonală M8 4 |
| Cuplu de strângere pentru terminale | | min Nm | 5 |

| | | |
|-----|------|----|
| max | Nm | 6 |
| min | Ibin | 45 |
| max | Ibin | 54 |

Secțiunea dirijorului

| | | |
|---------|-----------------|----|
| IEC min | mm ² | 4 |
| IEC max | mm ² | 70 |
| min | | 12 |
| max | | 1 |

Condiții ambientale

Temperatura de Operare

| | | |
|-----------------|----|-----|
| Temperatura min | °C | -25 |
| Temperatura max | °C | +55 |

Temperatura de depozitare

| | | |
|-----------------|----|-----|
| Temperatura min | °C | -40 |
| Temperatura max | °C | +70 |

Altitudine maximă

m 3000

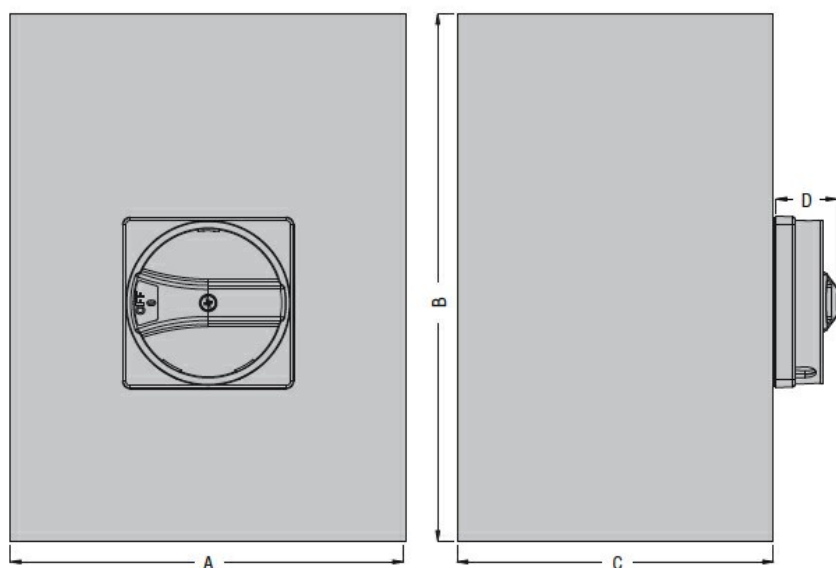
Rezistență și protecție

Grad IP frontal IP65

Grad de protecție IP IP65

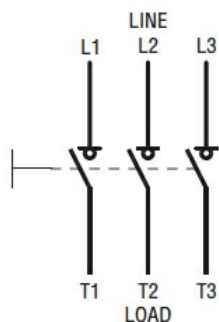
Gradul de poluare 3

Dimensiuni



| Type | A | B | C | D |
|----------------------|-------------|-------------|-------------|------------|
| GAZS016...GAZS100... | 150 (5.90") | 200 (7.87") | 120 (4.72") | 23 (0.90") |

Diagrame de cablare



Certificari si conformitate

Conformitate

IEC/EN 60947-1

IEC/EN 60947-3

Clasificare ETIM

ETIM 8.0

EC000216 -
Separator de
sarcina