



Denumirea produsului	Separator de sarcina in cutie		
Denumirea tipului de produs	GAZS		
Numărul de poli	Nr.	3	
Tip tensiune de operare		AC	
<b>Caracteristicile contactului</b>			
Curent termic convențional în aer liber Ith IEC	A	63	
Tensiune nominală de izolație Ui IEC/EN	V	1000	
Tensiune nominală de rezistență la impuls Uimp	kV	8	
Curentul de funcționare Ie			
AC21A		400V	A 63
		500V	A 63
		690V	A 63
AC22A		400V	A 63
		500V	A 45
		690V	A 45
AC23A		400V	A 45
		500V	A 25
		690V	A 25
Putere disipată pe stâlp max		W	2.9
Putere nominală de funcționare AC23A		400V	kW 22
		690V	kW 22
Curent condiționat de scurtcircuit (rms)		kA	10
Protecție la scurtcircuit cu siguranță		Class/A	gG63
Capacitate de realizare AC23A 400V		A	450
Capacitate de rupere AC23A 400V		A	360
Durata de viața mecanică		cycles	100000
Durata de viața electrică AC21A		cycles	15000
<b>Caracteristici mecanice</b>			
Poziția de operare		normală permisă	Plan vertical Orice
Terminale		Tip	Stâlp
		Lățimea	mm 5.6
		Înălțimea	mm 6.5
		Borne șurub	M4
		Instrument	Phillips 2
Cuplu de strângere pentru terminale		min	Nm 1.8
		max	Nm 2

min	Ibin	16
max	Ibin	18

Secțiunea dirijorului

IEC min	mm <sup>2</sup>	0.75
IEC max	mm <sup>2</sup>	16
min		18
max		6

Condiții ambientale

Temperatura de Operare

Temperatura min	°C	-25
Temperatura max	°C	+55

Temperatura de depozitare

Temperatura min	°C	-40
Temperatura max	°C	+70

Altitudine maximă

m	3000
---	------

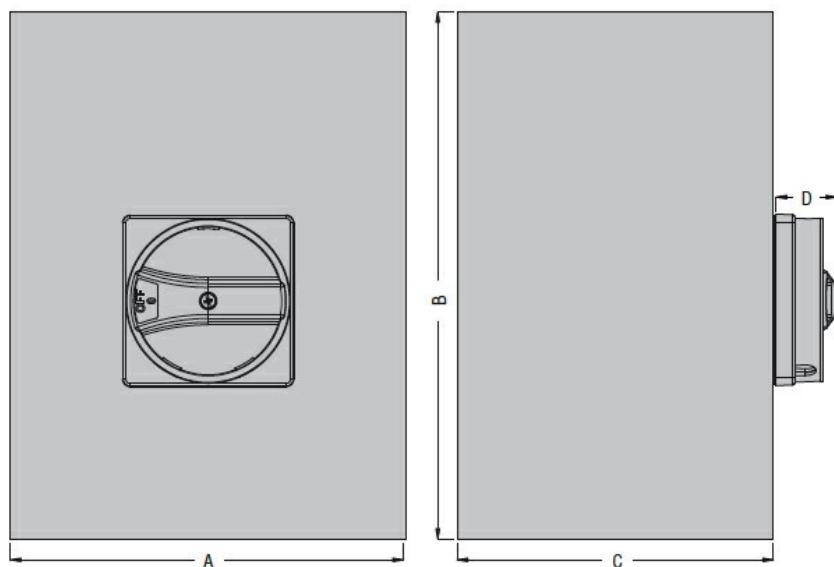
Rezistență și protecție

Grad IP frontal	IP65
-----------------	------

Grad de protecție IP	IP65
----------------------	------

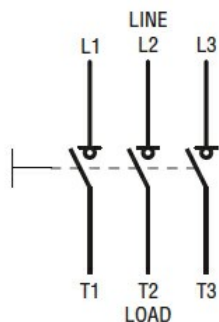
Gradul de poluare	3
-------------------	---

Dimensiuni



Type	A	B	C	D
GAZS016...GAZS100...	150 (5.90")	200 (7.87")	120 (4.72")	23 (0.90")

Diagrame de cablare



Certificări și conformitate

Conformitate

IEC/EN 60947-1  
IEC/EN 60947-3

---

Clasificare ETIM

ETIM 8.0

EC000216 -  
Separator de  
sarcina