



Denumirea produsului				Separator de sarcina in cutie
Denumirea tipului de produs				GAZS
Numărul de poli		Nr.	3	
Tip tensiune de operare			AC	
Caracteristicile contactului				
Curent termic convențional în aer liber Ith IEC		A	63	
Tensiune nominală de izolație Ui IEC/EN		V	1000	
Tensiune nominală de rezistență la impuls Uimp		kV	8	
Curentul de funcționare Ie				
AC21A				
	400V	A	63	
	500V	A	63	
	690V	A	63	
AC22A				
	400V	A	63	
	500V	A	45	
	690V	A	45	
AC23A				
	400V	A	45	
	500V	A	25	
	690V	A	25	
Putere disipată pe stâlp max		W	2.9	
Putere nominală de funcționare AC23A				
	400V	kW	22	
	690V	kW	22	
Curent condiționat de scurtcircuit (rms)		kA	10	
Protecție la scurtcircuit cu siguranță		Class/A	gG63	
Capacitate de realizare AC23A 400V		A	450	
Capacitate de rupere AC23A 400V		A	360	
Durata de viața mecanică		cycles	100000	
Durata de viața electrică AC21A		cycles	15000	
Caracteristici mecanice				
Poziția de operare		normală permisă	Plan vertical Orice	
Terminale		Tip	Stâlp	
		Lățimea	mm	5.6
		Înălțimea	mm	6.5
		Borne șurub		M4
		Instrument		Phillips 2
Cuplu de strângere pentru terminale				
	min	Nm	1.8	
	max	Nm	2	

min	Ibin	16
max	Ibin	18

Secțiunea dirijorului

IEC min	mm ²	0.75
IEC max	mm ²	16
min		18
max		6

Condiții ambientale

Temperatura de Operare

Temperatura min	°C	-25
Temperatura max	°C	+55

Temperatura de depozitare

Temperatura min	°C	-40
Temperatura max	°C	+70

Altitudine maximă

m 3000

Rezistență și protecție

Grad IP frontal

IP65

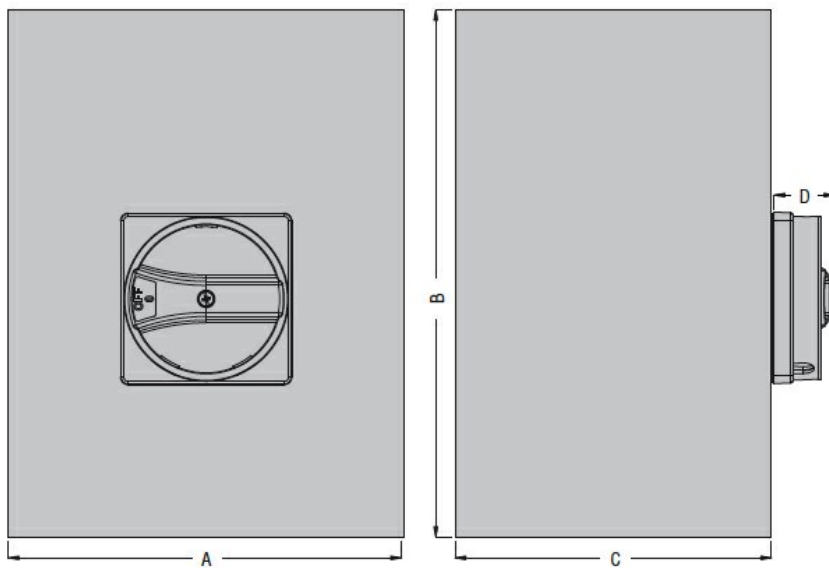
Grad de protecție IP

IP65

Gradul de poluare

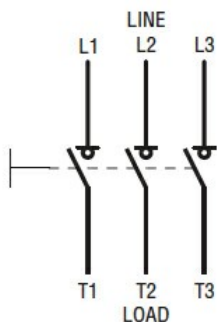
3

Dimensiuni



Type	A	B	C	D
GAZS016...GAZS100...	150 (5.90")	200 (7.87")	120 (4.72")	23 (0.90")

Diagrame de cablare



Certificări și conformitate

Conformitate

IEC/EN 60947-1
IEC/EN 60947-3

Clasificare ETIM

ETIM 8.0

EC000216 -
Separator de
sarcina