



Denumirea produsului	Separator de sarcina in cutie		
Denumirea tipului de produs	GAZS		
Numărul de poli	Nr.	3	
Tip tensiune de operare		AC	
Caracteristicile contactului			
Curent termic convențional în aer liber Ith IEC	A	63	
Tensiune nominală de izolație Ui IEC/EN	V	1000	
Tensiune nominală de rezistență la impuls Uimp	kV	8	
Curentul de funcționare Ie			
AC21A		400V	A 63
		500V	A 63
		690V	A 63
AC22A		400V	A 63
		500V	A 63
		690V	A 63
AC23A		400V	A 63
		500V	A 63
		690V	A 47
Putere disipată pe stâlp max		W	1.6
Putere nominală de funcționare AC23A		400V	kW 30
		690V	kW 45
Curent condiționat de scurtcircuit (rms)		kA	50
Protecție la scurtcircuit cu siguranță		Class/A	gG63
Capacitate de realizare AC23A 400V		A	1250
Capacitate de rupere AC23A 400V		A	1000
Durata de viața mecanică		cycles	30000
Durata de viața electrică AC21A		cycles	30000
Caracteristici mecanice			
Poziția de operare		normală permisă	Plan vertical Orice
Terminale		Tip	Stâlp
		Lățimea	mm 12.4
		Înălțimea	mm 10.4
		Borne șurub	M8
		Instrument	Cheie hexagonală M8 4
Cuplu de strângere pentru terminale		min	Nm 5

max	Nm	6
min	Ibin	45
max	Ibin	54

Secțiunea dirijorului

IEC min	mm ²	4
IEC max	mm ²	70
min		12
max		1

Condiții ambientale

Temperatura de Operare

Temperatura min	°C	-25
Temperatura max	°C	+55

Temperatura de depozitare

Temperatura min	°C	-40
Temperatura max	°C	+70

Altitudine maximă

m	3000
---	------

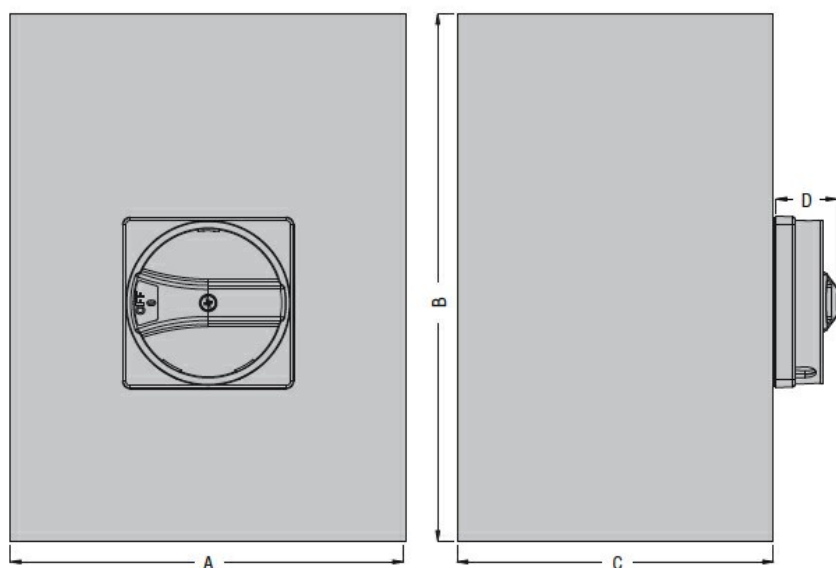
Rezistență și protecție

Grad IP frontal	IP65
-----------------	------

Grad de protecție IP	IP65
----------------------	------

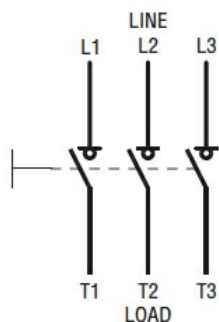
Gradul de poluare	3
-------------------	---

Dimensiuni



Type	A	B	C	D
GAZS016...GAZS100...	150 (5.90")	200 (7.87")	120 (4.72")	23 (0.90")

Diagrame de cablare



Certificari si conformitate

Conformitate

IEC/EN 60947-1

IEC/EN 60947-3

Clasificare ETIM

ETIM 8.0

EC000216 -
Separator de
sarcina