



|   |                                    |                 |                     |
|---|------------------------------------|-----------------|---------------------|
| Denumirea produsului                            | Separator de sarcina in cutie GAZS |                 |                     |
| Denumirea tipului de produs                     | GAZS                               |                 |                     |
| Numărul de poli                                 | Nr.                                | 3               |                     |
| Tip tensiune de operare                         |                                    | AC              |                     |
| <b>Caracteristicile contactului</b>             |                                    |                 |                     |
| Curent termic convențional în aer liber Ith IEC | A                                  | 25              |                     |
| Tensiune nominală de izolație Ui IEC/EN         | V                                  | 1000            |                     |
| Tensiune nominală de rezistență la impuls Uimp  | kV                                 | 8               |                     |
| Curentul de funcționare Ie                      |                                    |                 |                     |
| AC21A   |                                    |                 |                     |
|   | 400V                               | A               | 25                  |
|   | 500V                               | A               | 25                  |
|   | 690V                               | A               | 25                  |
| AC22A   |                                    |                 |                     |
|   | 400V                               | A               | 25                  |
|   | 500V                               | A               | 25                  |
|   | 690V                               | A               | 25                  |
| AC23A   |                                    |                 |                     |
|   | 400V                               | A               | 25                  |
|   | 500V                               | A               | 25                  |
|   | 690V                               | A               | 25                  |
| Putere disipată pe stâlp max                    |                                    | W               | 0.4                 |
| Putere nominală de funcționare AC23A            |                                    |                 |                     |
|   | 400V                               | kW              | 11                  |
|   | 690V                               | kW              | 22                  |
| Curent condiționat de scurtcircuit (rms)        |                                    | kA              | 10                  |
| Protecție la scurtcircuit cu siguranță          |                                    | Class/A         | gG25                |
| Capacitate de realizare AC23A 400V              |                                    | A               | 400                 |
| Capacitate de rupere AC23A 400V                 |                                    | A               | 320                 |
| Durata de viața mecanică                        |                                    | cycles          | 100000              |
| Durata de viața electrică AC21A                 |                                    | cycles          | 100000              |
| <b>Caracteristici mecanice</b>                  |                                    |                 |                     |
| Poziția de operare                              |                                    | normală permisă | Plan vertical Orice |
| Terminale                                       |                                    |                 |                     |
|   | Tip                                |                 | Stâlp               |
|   | Lățimea                            | mm              | 5.6                 |
|   | Înălțimea                          | mm              | 6.5                 |
|   | Borne șurub                        |                 | M4                  |
|   | Instrument                         |                 | Phillips 2          |
| Cuplu de strângere pentru terminale             |                                    |                 |                     |
|   | min                                | Nm              | 1.8                 |
|   | max                                | Nm              | 2                   |

|     |      |    |
|-----|------|----|
| min | Ibin | 16 |
| max | Ibin | 18 |

Secțiunea dirijorului

|         |                 |      |
|---------|-----------------|------|
| IEC min | mm <sup>2</sup> | 0.75 |
| IEC max | mm <sup>2</sup> | 16   |
| min     |                 | 18   |
| max     |                 | 6    |

Condiții ambientale

Temperatura de Operare

|                 |    |     |
|-----------------|----|-----|
| Temperatura min | °C | -25 |
| Temperatura max | °C | +55 |

Temperatura de depozitare

|                 |    |     |
|-----------------|----|-----|
| Temperatura min | °C | -40 |
| Temperatura max | °C | +70 |

Altitudine maximă

|   |      |
|---|------|
| m | 3000 |
|---|------|

Rezistență și protecție

Grad IP frontal

IP65

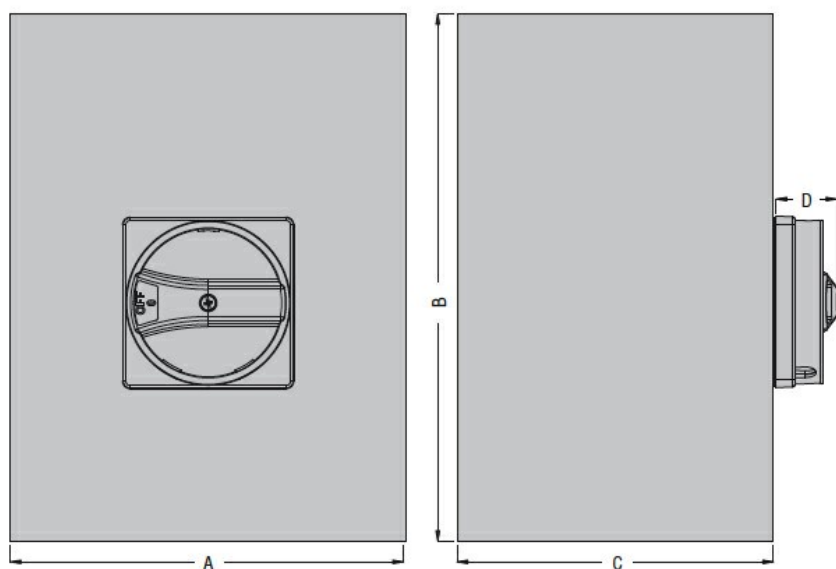
Grad de protecție IP

IP65

Gradul de poluare

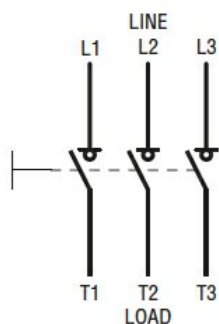
3

Dimensiuni



| Type                 | A           | B           | C           | D          |
|----------------------|-------------|-------------|-------------|------------|
| GAZS016...GAZS100... | 150 (5.90") | 200 (7.87") | 120 (4.72") | 23 (0.90") |

Diagrame de cablare



Certificări și conformitate

Conformitate

IEC/EN 60947-1  
IEC/EN 60947-3

---

Clasificare ETIM

ETIM 8.0

EC000216 -  
Separator de  
sarcina