



Denumirea produsului	Separator de sarcina in cutie GAZS		
Denumirea tipului de produs	GAZS		
Numărul de poli	Nr.	3	
Tip tensiune de operare		AC	
Caracteristicile contactului			
Curent termic convențional în aer liber Ith IEC	A	25	
Tensiune nominală de izolație Ui IEC/EN	V	1000	
Tensiune nominală de rezistență la impuls Uimp	kV	8	
Curentul de funcționare Ie			
AC21A		400V	A 25
		500V	A 25
		690V	A 25
AC22A		400V	A 25
		500V	A 25
		690V	A 25
AC23A		400V	A 25
		500V	A 25
		690V	A 25
Putere disipată pe stâlp max		W	0.4
Putere nominală de funcționare AC23A		400V	kW 11
		690V	kW 22
Curent condiționat de scurtcircuit (rms)		kA	10
Protecție la scurtcircuit cu siguranță		Class/A	gG25
Capacitate de realizare AC23A 400V		A	400
Capacitate de rupere AC23A 400V		A	320
Durata de viața mecanică		cycles	100000
Durata de viața electrică AC21A		cycles	100000
Caracteristici mecanice			
Poziția de operare		normală permisă	Plan vertical Orice
Terminale		Tip	Stâlp
		Lățimea	mm 5.6
		Înălțimea	mm 6.5
		Borne șurub	M4
		Instrument	Phillips 2
Cuplu de strângere pentru terminale		min	Nm 1.8
		max	Nm 2

min	Ibin	16
max	Ibin	18

Secțiunea dirijorului

IEC min	mm ²	0.75
IEC max	mm ²	16
min		18
max		6

Condiții ambientale

Temperatura de Operare

Temperatura min	°C	-25
Temperatura max	°C	+55

Temperatura de depozitare

Temperatura min	°C	-40
Temperatura max	°C	+70

Altitudine maximă

m	3000
---	------

Rezistență și protecție

Grad IP frontal

IP65

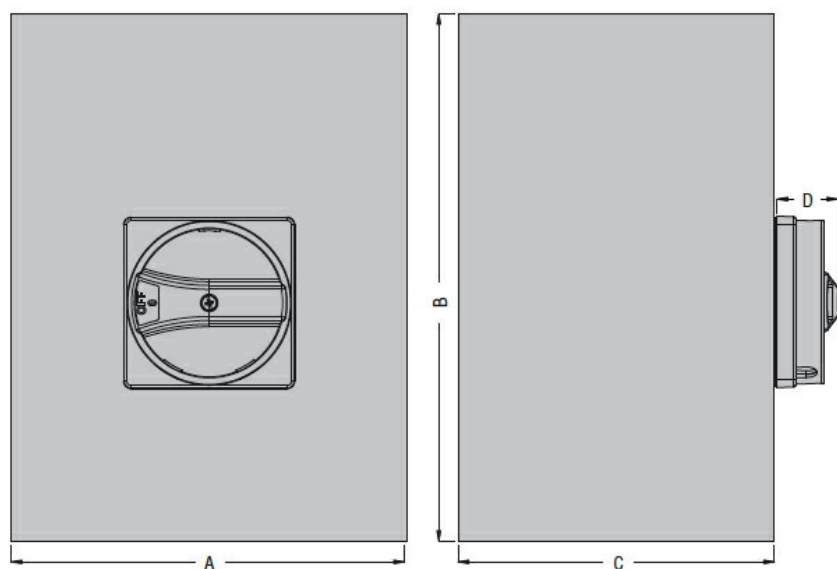
Grad de protecție IP

IP65

Gradul de poluare

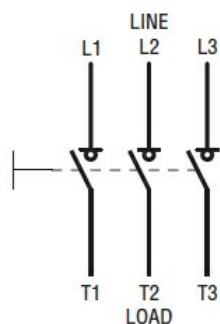
3

Dimensiuni



Type	A	B	C	D
GAZS016...GAZS100...	150 (5.90")	200 (7.87")	120 (4.72")	23 (0.90")

Diagrame de cablare



Certificări și conformitate

Conformitate

IEC/EN 60947-1

IEC/EN 60947-3

Clasificare ETIM

ETIM 8.0

EC000216 -
Separator de
sarcina