



Denumirea produsului

Separator de sarcina in cutie
GAZM

Denumirea tipului de produs

Numărul de poli

Nr. 4

Tip tensiune de operare

AC

Caracteristicile contactului

Curent termic convențional în aer liber Ith IEC

A 160

Tensiune nominală de izolație Ui IEC/EN

V 1000

Tensiune nominală de rezistență la impuls Uimp

kV 8

Curentul de funcționare Ie

AC21A

400V A 160
500V A 160
690V A 160

AC22A

400V A 160
500V A 125
690V A 125

AC23A

400V A 125
500V A 100
690V A 47

Putere disipată pe stâlp max

W 12

Putere nominală de funcționare AC23A

400V kW 55
690V kW 45

Curent condiționat de scurtcircuit (rms)

kA 50

Protecție la scurtcircuit cu siguranță

Class/A gG160

Capacitate de realizare AC23A 400V

A 1250

Capacitate de rupere AC23A 400V

A 1000

Durata de viata mecanica

cycles 30000

Durata de viata electrica AC21A

cycles 1500

Caracteristici mecanice

Poziția de operare

normală
permisă

Plan vertical
Orice

Terminale

Tip	Stâlp
Lățimea	mm 12.4
Înălțimea	mm 10.4
Borne șurub	M8
Instrument	Cheie hexagonală M8 4

Cuplu de strângere pentru terminale

min Nm 5

max	Nm	6
min	Ibin	45
max	Ibin	54

Secțiunea dirijorului

IEC min	mm ²	4
IEC max	mm ²	70
min		12
max		1

Condiții ambientale

Temperatura de Operare

Temperatura min	°C	-25
Temperatura max	°C	+55

Temperatura de depozitare

Temperatura min	°C	-40
Temperatura max	°C	+70

Altitudine maximă

m 3000

Rezistență și protecție

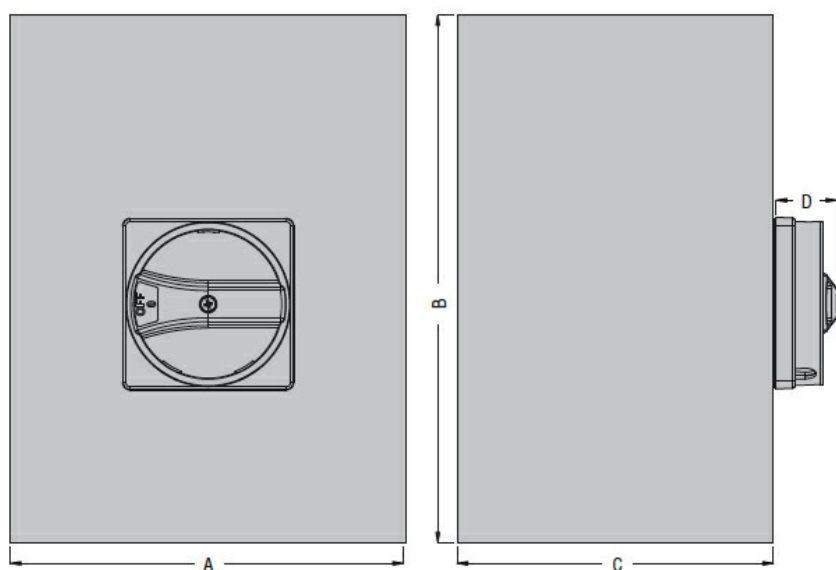
Grad IP frontal

IP65

Gradul de poluare

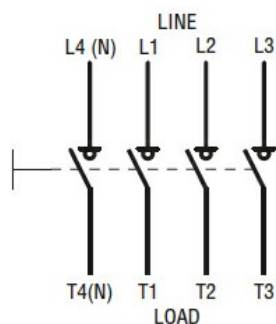
3

Dimensiuni



Type	A	B	C	D
GAZM125...GAZM160...	200 (7.87")	300 (11.81")	120 (4.72")	23 (0.90")

Diagrame de cablare



Certificari si conformitate

Conformitate

IEC/EN 60947-1

IEC/EN 60947-3

Clasificare ETIM

ETIM 8.0

EC000216 -
Separator de
sarcina