



Separator de sarcina in cutie GAZM

Denumirea produsului	Separator de sarcina in cutie GAZM		
Denumirea tipului de produs	GAZM		
Numărul de poli	Nr.	4	
Tip tensiune de operare		AC	
Caracteristicile contactului			
Curent termic convențional în aer liber Ith IEC	A	160	
Tensiune nominală de izolație Ui IEC/EN	V	1000	
Tensiune nominală de rezistență la impuls Uimp	kV	8	
Curentul de funcționare Ie			
AC21A		400V	A 160
		500V	A 160
		690V	A 160
AC22A		400V	A 160
		500V	A 125
		690V	A 125
AC23A		400V	A 125
		500V	A 100
		690V	A 47
Putere disipată pe stâlp max	W	12	
Putere nominală de funcționare AC23A		400V	kW 55
		690V	kW 45
Curent condiționat de scurtcircuit (rms)	kA	50	
Protecție la scurtcircuit cu siguranță	Class/A	gG160	
Capacitate de realizare AC23A 400V	A	1250	
Capacitate de rupere AC23A 400V	A	1000	
Durata de viața mecanică	cycles	30000	
Durata de viața electrică AC21A	cycles	1500	
Caracteristici mecanice			
Poziția de operare	normală permisă	Plan vertical Orice	
Terminale	Tip	Stâlp	
	Lățimea	mm	12.4
	Înălțimea	mm	10.4
	Borne șurub	M8	
	Instrument	Cheie hexagonală M8 4	
Cuplu de strângere pentru terminale	min	Nm	5

max	Nm	6
min	Ibin	45
max	Ibin	54

Secțiunea dirijorului

IEC min	mm ²	4
IEC max	mm ²	70
min		12
max		1

Condiții ambientale

Temperatura de Operare

Temperatura min	°C	-25
Temperatura max	°C	+55

Temperatura de depozitare

Temperatura min	°C	-40
Temperatura max	°C	+70

Altitudine maximă

m 3000

Rezistență și protecție

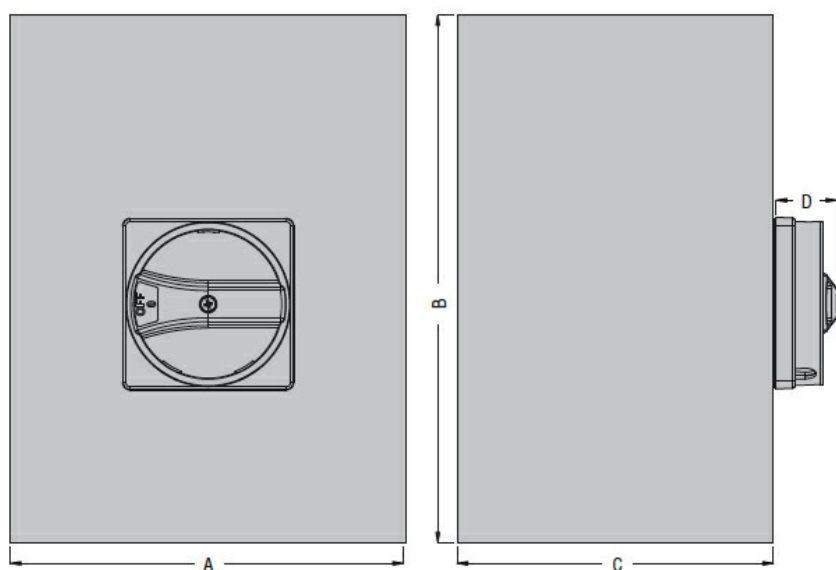
Grad IP frontal

IP65

Gradul de poluare

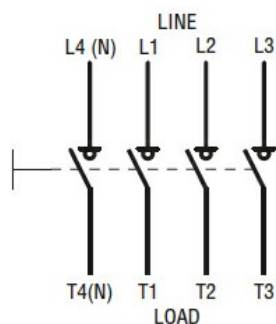
3

Dimensiuni



Type	A	B	C	D
GAZM125...GAZM160...	200 (7.87")	300 (11.81")	120 (4.72")	23 (0.90")

Diagrame de cablare



Certificari si conformitate

Conformitate

IEC/EN 60947-1

IEC/EN 60947-3

Clasificare ETIM

ETIM 8.0

EC000216 -
Separator de
sarcina