



Denumirea produsului				Comutator cu came in carcasă GAZM
Denumirea tipului de produs				
Numărul de poli	Nr.			4
Tip tensiune de operare				AC
Caracteristicile contactului				
Curent termic convențional în aer liber I _{th} IEC	A			160
Tensiune nominală de izolație U _i IEC/EN	V			1000
Tensiune nominală de rezistență la impuls U _{imp}	kV			8
Curentul de funcționare I _e				
AC21A				
	400V	A	160	
	500V	A	160	
	690V	A	160	
AC22A				
	400V	A	160	
	500V	A	125	
	690V	A	125	
AC23A				
	400V	A	125	
	500V	A	100	
	690V	A	47	
Putere disipată pe stâlp max		W	12	
Putere nominală de funcționare AC23A				
	400V	kW	55	
	690V	kW	45	
Curent condiționat de scurtcircuit (rms)		kA	50	
Protecție la scurtcircuit cu siguranță		Class/A	gG160	
Capacitate de realizare AC23A 400V		A	1250	
Capacitate de rupere AC23A 400V		A	1000	
Durata de viața mecanică		cycles	30000	
Durata de viața electrică AC21A		cycles	1500	
Caracteristici mecanice				
Poziția de operare		normală permisă	Plan vertical Orice	
Terminale		Tip	Stâlp	
		Lățimea	mm	12.4
		Înălțimea	mm	10.4
		Borne șurub	M8	
		Instrument	Cheie hexagonală M8 4	
Cuplu de strângere pentru terminale		min	Nm	5

max	Nm	6
min	Ibin	45
max	Ibin	54

Secțiunea dirijorului

IEC min	mm ²	4
IEC max	mm ²	70
min		12
max		1

Condiții ambientale

Temperatura de Operare

Temperatura min	°C	-25
Temperatura max	°C	+55

Temperatura de depozitare

Temperatura min	°C	-40
Temperatura max	°C	+70

Altitudine maximă

m 3000

Rezistență și protecție

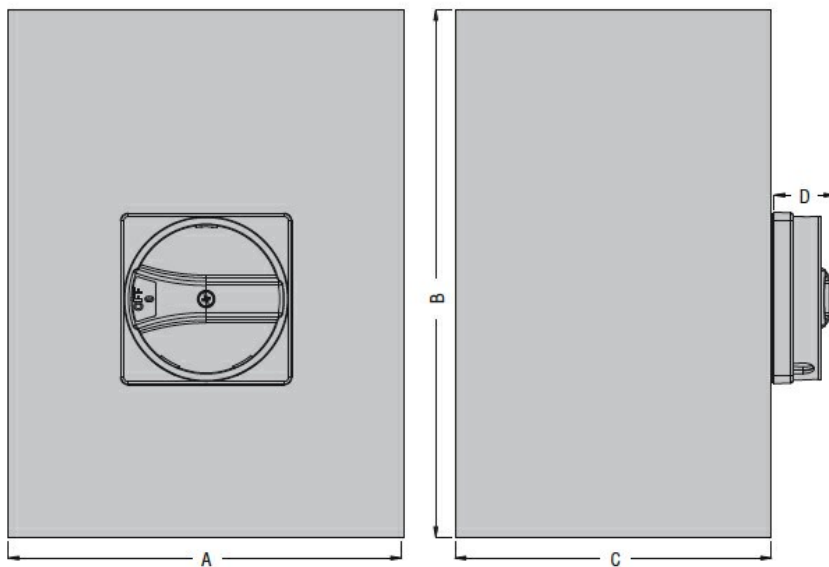
Grad IP frontal

IP65

Gradul de poluare

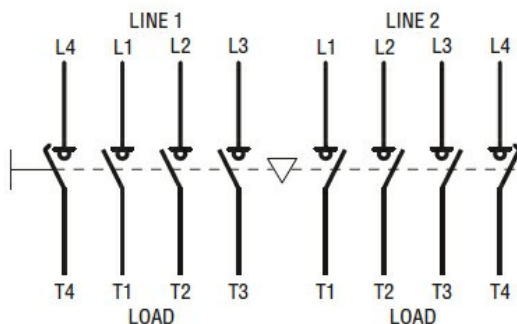
3

Dimensiuni



Type	A	B	C	D
GAZM063 ET8...GAZM160 ET8...	300 (11.81")	400 (15.75")	120 (4.72")	35 (1.38")

Diagrame de cablare



Certificari si conformitate

Conformitate

IEC/EN 60947-1

IEC/EN 60947-3

Clasificare ETIM

ETIM 8.0

EC000216 -
Separator de
sarcina