



Separator de sarcina in cutie GAZM

Denumirea produsului				Nr.	4
Denumirea tipului de produs					AC
Numărul de poli					AC
Tip tensiune de operare					AC
Caracteristicile contactului					
Curent termic convențional în aer liber Ith IEC		A			125
Tensiune nominală de izolație Ui IEC/EN		V			1000
Tensiune nominală de rezistență la impuls Uimp		kV			8
Curentul de funcționare Ie					
AC21A					
	400V	A			125
	500V	A			125
	690V	A			125
AC22A					
	400V	A			125
	500V	A			125
	690V	A			125
AC23A					
	400V	A			125
	500V	A			100
	690V	A			47
Putere disipată pe stâlp max		W			6.3
Putere nominală de funcționare AC23A					
	400V	kW			55
	690V	kW			45
Curent condiționat de scurtcircuit (rms)		kA			50
Protecție la scurtcircuit cu siguranță		Class/A			gG125
Capacitate de realizare AC23A 400V		A			1250
Capacitate de rupere AC23A 400V		A			1000
Durata de viața mecanică		cycles			30000
Durata de viața electrică AC21A		cycles			30000
Caracteristici mecanice					
Poziția de operare					
		normală permisă			Plan vertical Orice
Terminale					
		Tip			Stâlp
		Lățimea	mm		12.4
		Înălțimea	mm		10.4
		Borne șurub			M8
		Instrument			Cheie hexagonală M8 4
Cuplu de strângere pentru terminale					
		min	Nm		5

max	Nm	6
min	Ibin	45
max	Ibin	54

Secțiunea dirijorului

IEC min	mm ²	4
IEC max	mm ²	70
min		12
max		1

Condiții ambientale

Temperatura de Operare

Temperatura min	°C	-25
Temperatura max	°C	+55

Temperatura de depozitare

Temperatura min	°C	-40
Temperatura max	°C	+70

Altitudine maximă

m	3000
---	------

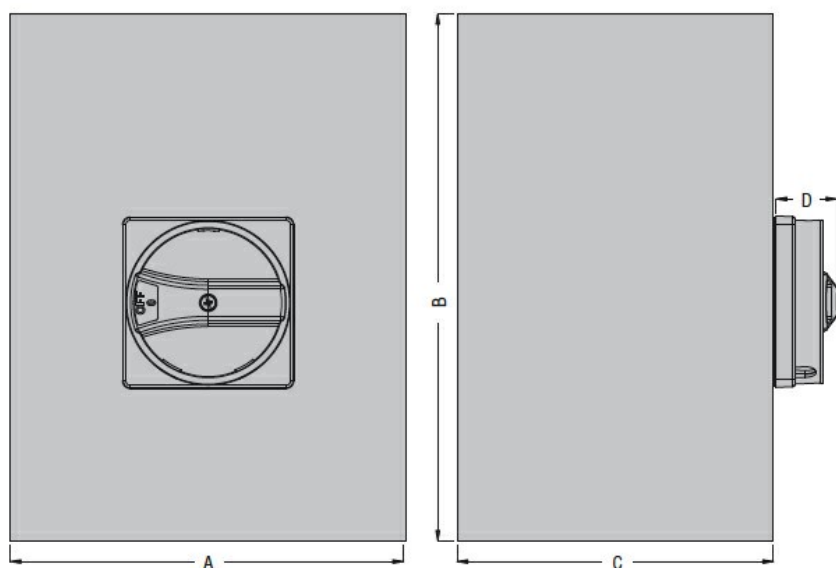
Rezistență și protecție

Grad IP frontal	IP65
-----------------	------

Grad de protecție IP	IP65
----------------------	------

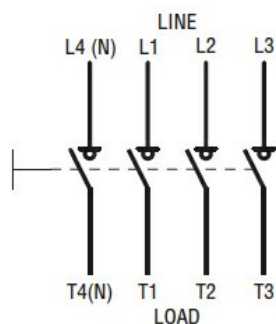
Gradul de poluare	3
-------------------	---

Dimensiuni



Type	A	B	C	D
GAZM125...GAZM160...	200 (7.87")	300 (11.81")	120 (4.72")	23 (0.90")

Diagrame de cablare



Certificari si conformitate

Conformitate

IEC/EN 60947-1

IEC/EN 60947-3

Clasificare ETIM

ETIM 8.0

EC000216 -
Separator de
sarcina