



Denumirea produsului	Comutator cu came in carcasă		
Denumirea tipului de produs	GAZM		
Numărul de poli	Nr.	4	
Tip tensiune de operare		AC	
Caracteristicile contactului			
Curent termic convențional în aer liber Ith IEC	A	125	
Tensiune nominală de izolație Ui IEC/EN	V	1000	
Tensiune nominală de rezistență la impuls Uimp	kV	8	
Curentul de funcționare Ie			
AC21A			
	400V	A	125
	500V	A	125
	690V	A	125
AC22A			
	400V	A	125
	500V	A	125
	690V	A	125
AC23A			
	400V	A	125
	500V	A	100
	690V	A	47
Putere disipată pe stâlp max		W	6.3
Putere nominală de funcționare AC23A			
	400V	kW	55
	690V	kW	45
Curent condiționat de scurtcircuit (rms)		kA	50
Protecție la scurtcircuit cu siguranță		Class/A	gG125
Capacitate de realizare AC23A 400V		A	1250
Capacitate de rupere AC23A 400V		A	1000
Durata de viața mecanică		cycles	30000
Durata de viața electrică AC21A		cycles	30000
Caracteristici mecanice			
Poziția de operare		normală permisă	Plan vertical Orice
Terminale			
	Tip		Stâlp
	Lățimea	mm	12.4
	Înălțimea	mm	10.4
	Borne șurub		M8
	Instrument		Cheie hexagonală M8 4
Cuplu de strângere pentru terminale		min Nm	5

max	Nm	6
min	Ibin	45
max	Ibin	54

Secțiunea dirijorului

IEC min	mm ²	4
IEC max	mm ²	70
min		12
max		1

Condiții ambientale

Temperatura de Operare

Temperatura min	°C	-25
Temperatura max	°C	+55

Temperatura de depozitare

Temperatura min	°C	-40
Temperatura max	°C	+70

Altitudine maximă

m 3000

Rezistență și protecție

Grad IP frontal

IP65

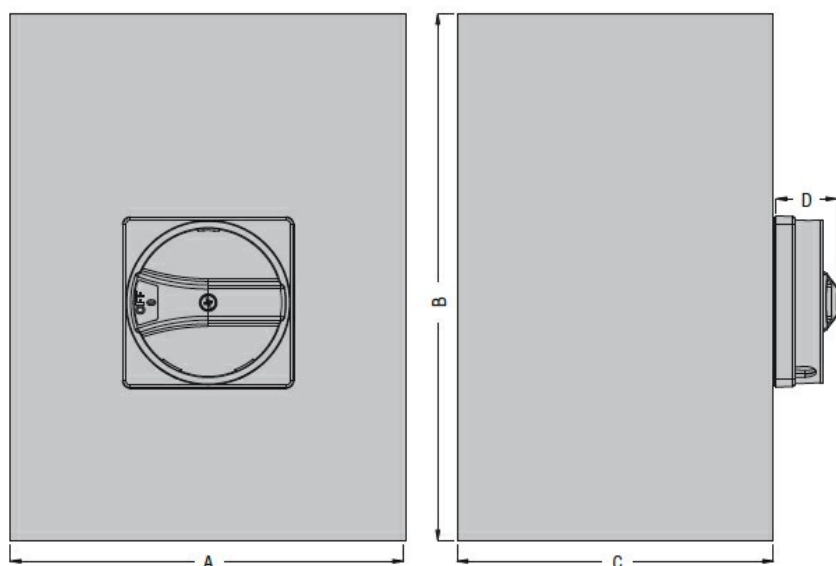
Grad de protecție IP

IP65

Gradul de poluare

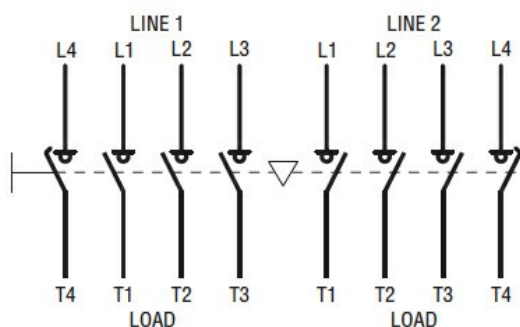
3

Dimensiuni



Type	A	B	C	D
GAZM063 ET8...GAZM160 ET8...	300 (11.81")	400 (15.75")	120 (4.72")	35 (1.38")

Diagrame de cablare



Certificari si conformitate

Conformitate

IEC/EN 60947-1

IEC/EN 60947-3

Clasificare ETIM

ETIM 8.0

EC000216 -
Separator de
sarcina