



Denumirea produsului	Separator de sarcina in cutie GAZM		
Denumirea tipului de produs	GAZM		
Numărul de poli	Nr.	3	
Tip tensiune de operare		AC	
<b>Caracteristicile contactului</b>			
Curent termic convențional în aer liber Ith IEC	A	100	
Tensiune nominală de izolație Ui IEC/EN	V	1000	
Tensiune nominală de rezistență la impuls Uimp	kV	8	
Curentul de funcționare Ie			
AC21A			
	400V	A	100
	500V	A	100
	690V	A	100
AC22A			
	400V	A	100
	500V	A	100
	690V	A	100
AC23A			
	400V	A	100
	500V	A	80
	690V	A	47
Putere disipată pe stâlp max		W	4
Putere nominală de funcționare AC23A			
	400V	kW	55
	690V	kW	45
Curent condiționat de scurtcircuit (rms)		kA	50
Protecție la scurtcircuit cu siguranță		Class/A	gG100
Capacitate de realizare AC23A 400V		A	1250
Capacitate de rupere AC23A 400V		A	1000
Durata de viața mecanică		cycles	30000
Durata de viața electrică AC21A		cycles	30000
<b>Caracteristici mecanice</b>			
Poziția de operare		normală permisă	Plan vertical Orice
Terminale			
	Tip		Stâlp
	Lățimea	mm	12.4
	Înălțimea	mm	10.4
	Borne șurub		M8
	Instrument		Cheie hexagonală M8 4
Cuplu de strângere pentru terminale		min Nm	5

max	Nm	6
min	Ibin	45
max	Ibin	54

Secțiunea dirijorului

IEC min	mm <sup>2</sup>	4
IEC max	mm <sup>2</sup>	70
min		12
max		1

Condiții ambientale

Temperatura de Operare

Temperatura min	°C	-25
Temperatura max	°C	+55

Temperatura de depozitare

Temperatura min	°C	-40
Temperatura max	°C	+70

Altitudine maximă

m 3000

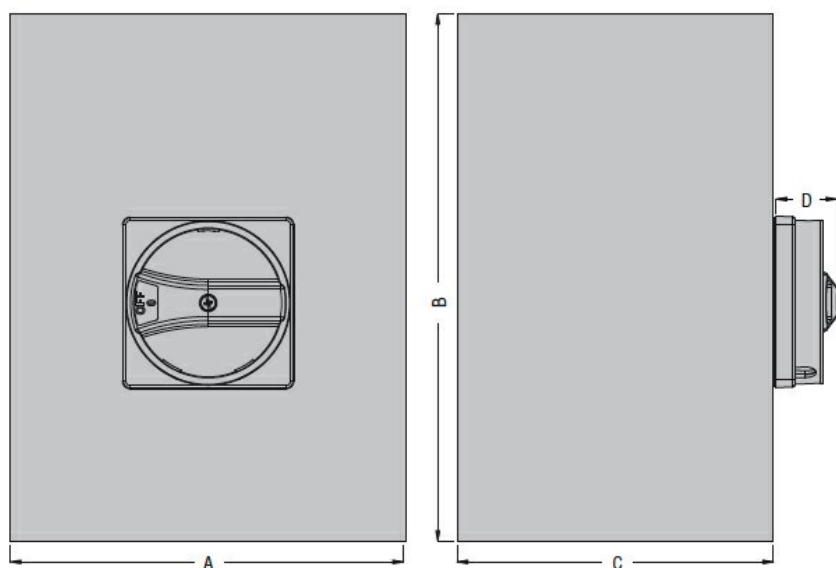
Rezistență și protecție

Grad IP frontal IP65

Grad de protecție IP IP65

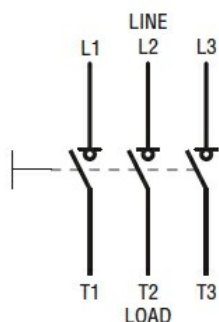
Gradul de poluare 3

Dimensiuni



Type	A	B	C	D
GAZM016...GAZM100...	150 (5.90")	200 (7.87")	120 (4.72")	23 (0.90")

Diagrame de cablare



Certificari si conformitate

Conformitate

IEC/EN 60947-1

IEC/EN 60947-3

Clasificare ETIM

ETIM 8.0

EC000216 -  
Separator de  
sarcina