



Denumirea produsului				Separator de sarcina in cutie
Denumirea tipului de produs				GAZM
Numărul de poli		Nr.	4	
Tip tensiune de operare			AC	
Caracteristicile contactului				
Curent termic convențional în aer liber Ith IEC		A	63	
Tensiune nominală de izolație Ui IEC/EN		V	1000	
Tensiune nominală de rezistență la impuls Uimp		kV	8	
Curentul de funcționare Ie				
AC21A				
	400V	A	63	
	500V	A	63	
	690V	A	63	
AC22A				
	400V	A	63	
	500V	A	63	
	690V	A	63	
AC23A				
	400V	A	63	
	500V	A	63	
	690V	A	47	
Putere disipată pe stâlp max		W	1.6	
Putere nominală de funcționare AC23A				
	400V	kW	30	
	690V	kW	45	
Curent condiționat de scurtcircuit (rms)		kA	50	
Protecție la scurtcircuit cu siguranță		Class/A	gG63	
Capacitate de realizare AC23A 400V		A	1250	
Capacitate de rupere AC23A 400V		A	1000	
Durata de viața mecanică		cycles	30000	
Durata de viața electrică AC21A		cycles	30000	
Caracteristici mecanice				
Poziția de operare		normală permisă	Plan vertical	Orice
Terminale				
	Tip		Stâlp	
	Lățimea	mm	12.4	
	Înălțimea	mm	10.4	
	Borne șurub		M8	
	Instrument		Cheie hexagonală M8 4	
Cuplu de strângere pentru terminale		min Nm	5	

max	Nm	6
min	Ibin	45
max	Ibin	54

Secțiunea dirijorului

IEC min	mm ²	4
IEC max	mm ²	70
min		12
max		1

Condiții ambientale

Temperatura de Operare

Temperatura min	°C	-25
Temperatura max	°C	+55

Temperatura de depozitare

Temperatura min	°C	-40
Temperatura max	°C	+70

Altitudine maximă

m 3000

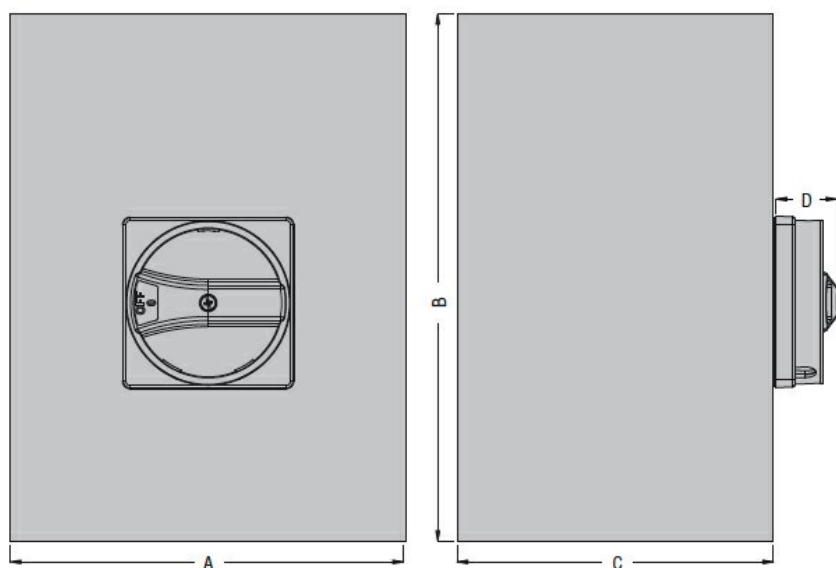
Rezistență și protecție

Grad IP frontal IP65

Grad de protecție IP IP65

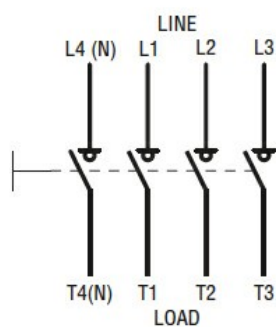
Gradul de poluare 3

Dimensiuni



Type	A	B	C	D
GAZM016...GAZM100...	150 (5.90")	200 (7.87")	120 (4.72")	23 (0.90")

Diagrame de cablare



Certificari si conformitate

Conformitate

IEC/EN 60947-1

IEC/EN 60947-3

Clasificare ETIM

ETIM 8.0

EC000216 -
Separator de
sarcina