



Denumirea produsului	Separator de sarcina in cutie GAZM		
Denumirea tipului de produs	Nr. 4		
Numărul de poli	AC		
Tip tensiune de operare			
Caracteristicile contactului			
Curent termic convențional în aer liber Ith IEC	A	63	
Tensiune nominală de izolație Ui IEC/EN	V	1000	
Tensiune nominală de rezistență la impuls Uimp	kV	8	
Curentul de funcționare Ie			
AC21A	400V	A	63
	500V	A	63
	690V	A	63
AC22A	400V	A	63
	500V	A	63
	690V	A	63
AC23A	400V	A	63
	500V	A	63
	690V	A	47
Putere disipată pe stâlp max	W	1.6	
Putere nominală de funcționare AC23A	400V	kW	30
	690V	kW	45
Curent condiționat de scurtcircuit (rms)	kA	50	
Protecție la scurtcircuit cu siguranță	Class/A	gG63	
Capacitate de realizare AC23A 400V	A	1250	
Capacitate de rupere AC23A 400V	A	1000	
Durata de viața mecanică	cycles	30000	
Durata de viața electrică AC21A	cycles	30000	
Caracteristici mecanice			
Poziția de operare	normală permisă	Plan vertical Orice	
Terminale	Tip	Stâlp	
	Lățimea	mm	12.4
	Înălțimea	mm	10.4
	Borne șurub	M8	
	Instrument	Cheie hexagonală M8 4	
Cuplu de strângere pentru terminale	min	Nm	5

max	Nm	6
min	lbin	45
max	lbin	54

Secțiunea dirijorului

IEC min	mm ²	4
IEC max	mm ²	70
min		12
max		1

Condiții ambientale

Temperatura de Operare

Temperatura min	°C	-25
Temperatura max	°C	+55

Temperatura de depozitare

Temperatura min	°C	-40
Temperatura max	°C	+70

Altitudine maximă

m 3000

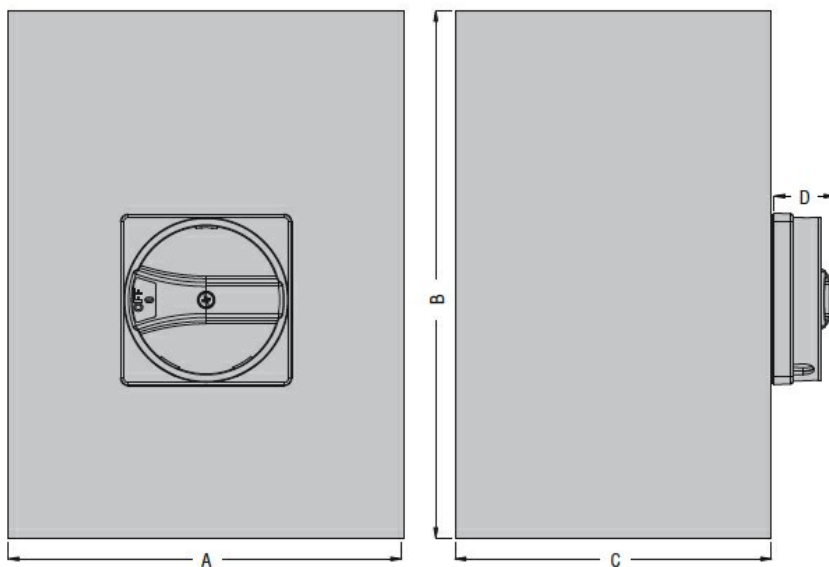
Rezistență și protecție

Grad IP frontal IP65

Grad de protecție IP IP65

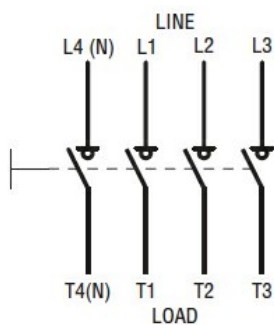
Gradul de poluare 3

Dimensiuni



Type	A	B	C	D
GAZM016...GAZM100...	150 (5.90")	200 (7.87")	120 (4.72")	23 (0.90")

Diagrame de cablare



Certificari si conformitate

Conformitate

IEC/EN 60947-1

IEC/EN 60947-3

Clasificare ETIM

ETIM 8.0

EC000216 -
Separator de
sarcina