



Denumirea produsului				Separator de sarcina in cutie
Denumirea tipului de produs				GAZM
Numărul de poli	Nr.			3
Tip tensiune de operare				AC
<b>Caracteristicile contactului</b>				
Curent termic convențional în aer liber Ith IEC	A			63
Tensiune nominală de izolație Ui IEC/EN	V			1000
Tensiune nominală de rezistență la impuls Uimp	kV			8
Curentul de funcționare Ie				
AC21A		400V	A	63
		500V	A	63
		690V	A	63
AC22A		400V	A	63
		500V	A	45
		690V	A	45
AC23A		400V	A	45
		500V	A	25
		690V	A	25
Putere disipată pe stâlp max			W	2.9
Putere nominală de funcționare AC23A		400V	kW	22
		690V	kW	22
Curent condiționat de scurtcircuit (rms)			kA	10
Protecție la scurtcircuit cu siguranță			Class/A	gG63
Capacitate de realizare AC23A 400V			A	450
Capacitate de rupere AC23A 400V			A	360
Durata de viața mecanică			cycles	100000
Durata de viața electrică AC21A			cycles	15000
<b>Caracteristici mecanice</b>				
Poziția de operare		normală	Plan vertical	
		permisă	Orice	
Terminale		Tip	Stâlp	
		Lățimea	mm	5.6
		Înălțimea	mm	6.5
		Borne șurub	M4	
		Instrument	Phillips 2	
Cuplu de strângere pentru terminale		min	Nm	1.8
		max	Nm	2

min	Ibin	16
max	Ibin	18

Secțiunea dirijorului

IEC min	mm <sup>2</sup>	0.75
IEC max	mm <sup>2</sup>	16
min		18
max		6

Conditii ambientale

Temperatura de Operare

Temperatura min	°C	-25
Temperatura max	°C	+55

Temperatura de depozitare

Temperatura min	°C	-40
Temperatura max	°C	+70

Altitudine maximă

m	3000
---	------

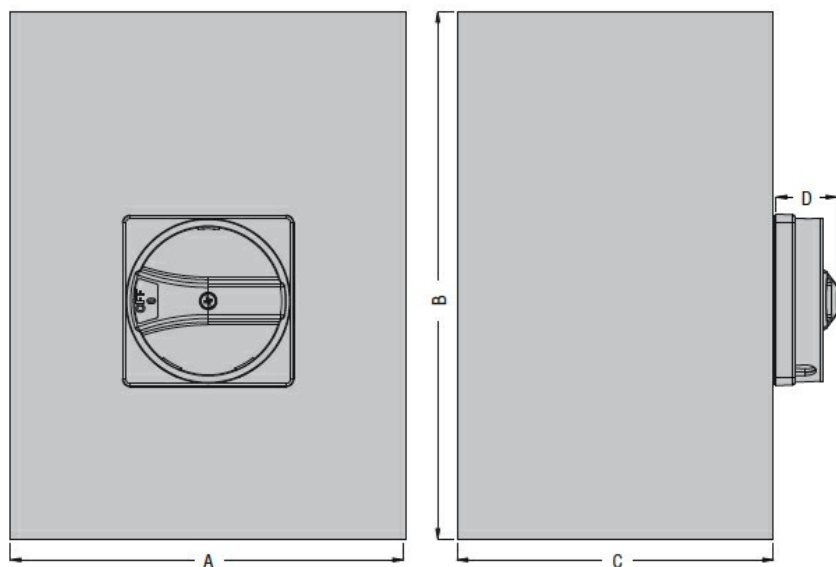
Rezistență și protecție

Grad IP frontal	IP65
-----------------	------

Grad de protecție IP	IP65
----------------------	------

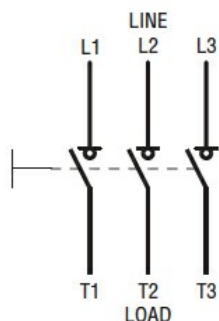
Gradul de poluare	3
-------------------	---

Dimensiuni



Type	A	B	C	D
GAZM016...GAZM100...	150 (5.90")	200 (7.87")	120 (4.72")	23 (0.90")

Diagrame de cablare



Certificari si conformitate

Conformitate

IEC/EN 60947-1

IEC/EN 60947-3

Clasificare ETIM

ETIM 8.0

EC000216 -  
Separator de  
sarcina