



Denumirea produsului	Separator de sarcina in cutie GAZM		
Denumirea tipului de produs	Nr. 4		
Numărul de poli	AC		
Tip tensiune de operare			
Caracteristicile contactului			
Curent termic convențional în aer liber Ith IEC	A	40	
Tensiune nominală de izolație Ui IEC/EN	V	1000	
Tensiune nominală de rezistență la impuls Uimp	kV	8	
Curentul de funcționare Ie			
AC21A	400V	A	40
	500V	A	40
	690V	A	40
AC22A	400V	A	40
	500V	A	40
	690V	A	40
AC23A	400V	A	40
	500V	A	25
	690V	A	25
Putere disipată pe stâlp max	W	1	
Putere nominală de funcționare AC23A	400V	kW	18.5
	690V	kW	22
Curent condiționat de scurtcircuit (rms)	kA	10	
Protecție la scurtcircuit cu siguranță	Class/A	gG40	
Capacitate de realizare AC23A 400V	A	400	
Capacitate de rupere AC23A 400V	A	320	
Durata de viața mecanică	cycles	100000	
Durata de viața electrică AC21A	cycles	100000	
Caracteristici mecanice			
Poziția de operare	normală permisă	Plan vertical Orice	
Terminale	Tip	Stâlp	
	Lățimea	mm	5.6
	Înălțimea	mm	6.5
	Borne șurub	M4	
	Instrument	Phillips 2	
Cuplu de strângere pentru terminale	min	Nm	1.8
	max	Nm	2

min	lbin	16
max	lbin	18

Secțiunea dirijorului

IEC min	mm ²	0.75
IEC max	mm ²	16
min		18
max		6

Conditii ambientale

Temperatura de Operare

Temperatura min	°C	-25
Temperatura max	°C	+55

Temperatura de depozitare

Temperatura min	°C	-40
Temperatura max	°C	+70

Altitudine maximă

m 3000

Rezistență și protecție

Grad IP frontal

IP65

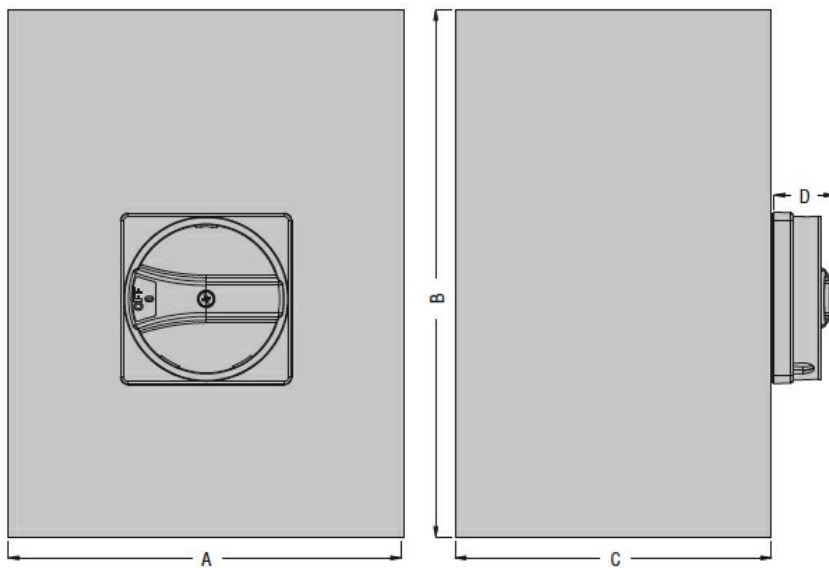
Grad de protecție IP

IP65

Gradul de poluare

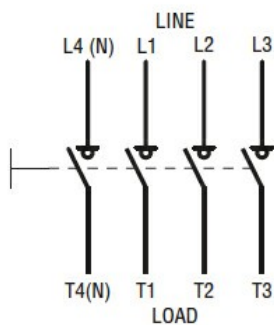
3

Dimensiuni



Type	A	B	C	D
GAZM016...GAZM100...	150 (5.90")	200 (7.87")	120 (4.72")	23 (0.90")

Diagrame de cablare



Certificari si conformitate

Conformitate

IEC/EN 60947-1

IEC/EN 60947-3

Clasificare ETIM

ETIM 8.0

EC000216 -
Separator de
sarcina