



Denumirea produsului	Comutator cu came in carcasă		
Denumirea tipului de produs	GAZM		
Numărul de poli	Nr.	3	
Tip tensiune de operare		AC	
Caracteristicile contactului			
Curent termic convențional în aer liber Ith IEC	A	40	
Tensiune nominală de izolație Ui IEC/EN	V	1000	
Tensiune nominală de rezistență la impuls Uimp	kV	8	
Curentul de funcționare Ie			
AC21A			
	400V	A	40
	500V	A	40
	690V	A	40
AC22A			
	400V	A	40
	500V	A	40
	690V	A	40
AC23A			
	400V	A	40
	500V	A	25
	690V	A	25
Putere disipată pe stâlp max		W	1
Putere nominală de funcționare AC23A			
	400V	kW	18.5
	690V	kW	22
Curent condiționat de scurtcircuit (rms)		kA	10
Protecție la scurtcircuit cu siguranță		Class/A	gG40
Capacitate de realizare AC23A 400V		A	400
Capacitate de rupere AC23A 400V		A	320
Durata de viața mecanică		cycles	100000
Durata de viața electrică AC21A		cycles	100000
Caracteristici mecanice			
Poziția de operare		normală permisă	Plan vertical Orice
Terminale			
	Tip		Stâlp
	Lățimea	mm	5.6
	Înălțimea	mm	6.5
	Borne șurub		M4
	Instrument		Phillips 2
Cuplu de strângere pentru terminale			
	min	Nm	1.8
	max	Nm	2

min	Ibin	16
max	Ibin	18

Secțiunea dirijorului

IEC min	mm ²	0.75
IEC max	mm ²	16
min		18
max		6

Conditii ambientale

Temperatura de Operare

Temperatura min	°C	-25
Temperatura max	°C	+55

Temperatura de depozitare

Temperatura min	°C	-40
Temperatura max	°C	+70

Altitudine maximă

m	3000
---	------

Rezistență și protecție

Grad IP frontal

IP65

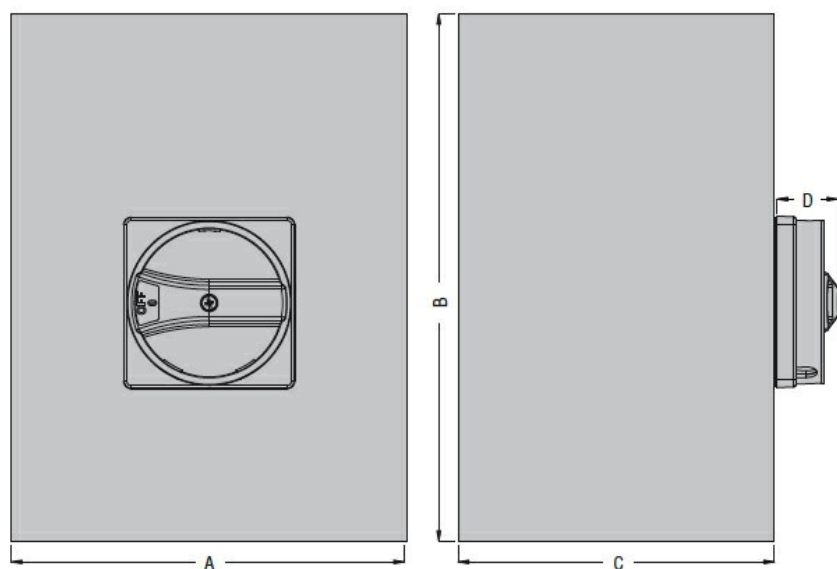
Grad de protecție IP

IP65

Gradul de poluare

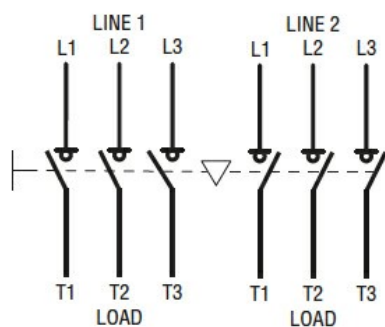
3

Dimensiuni



Type	A	B	C	D
GAZM016 E...GAZM063SA E...	150 (5.90")	200 (7.87")	120 (4.72")	35 (1.38")

Diagrame de cablare



Certificari si conformitate

Conformitate

IEC/EN 60947-1

IEC/EN 60947-3

Clasificare ETIM

ETIM 8.0

EC000216 -
Separator de
sarcina