



| | | | |
|---|------------------------------------|---------------------|------|
| Denumirea produsului | Separator de sarcina in cutie GAZM | | |
| Denumirea tipului de produs | Nr. 3 | | |
| Numărul de poli | AC | | |
| Tip tensiune de operare | | | |
| Caracteristicile contactului | | | |
| Curent termic convențional în aer liber Ith IEC | A | 40 | |
| Tensiune nominală de izolație Ui IEC/EN | V | 1000 | |
| Tensiune nominală de rezistență la impuls Uimp | kV | 8 | |
| Curentul de funcționare Ie | | | |
| AC21A | 400V | A | 40 |
| | 500V | A | 40 |
| | 690V | A | 40 |
| AC22A | 400V | A | 40 |
| | 500V | A | 40 |
| | 690V | A | 40 |
| AC23A | 400V | A | 40 |
| | 500V | A | 25 |
| | 690V | A | 25 |
| Putere disipată pe stâlp max | W | 1 | |
| Putere nominală de funcționare AC23A | 400V | kW | 18.5 |
| | 690V | kW | 22 |
| Curent condiționat de scurtcircuit (rms) | kA | 10 | |
| Protecție la scurtcircuit cu siguranță | Class/A | gG40 | |
| Capacitate de realizare AC23A 400V | A | 400 | |
| Capacitate de rupere AC23A 400V | A | 320 | |
| Durata de viața mecanică | cycles | 100000 | |
| Durata de viața electrică AC21A | cycles | 100000 | |
| Caracteristici mecanice | | | |
| Poziția de operare | normală permisă | Plan vertical Orice | |
| Terminale | Tip | Stâlp | |
| | Lățimea | mm | 5.6 |
| | Înălțimea | mm | 6.5 |
| | Borne șurub | M4 | |
| | Instrument | Phillips 2 | |
| Cuplu de strângere pentru terminale | min | Nm | 1.8 |
| | max | Nm | 2 |

| | | |
|-----|------|----|
| min | Ibin | 16 |
| max | Ibin | 18 |

Secțiunea dirijorului

| | | |
|---------|-----------------|------|
| IEC min | mm ² | 0.75 |
| IEC max | mm ² | 16 |
| min | | 18 |
| max | | 6 |

Condiții ambientale

Temperatura de Operare

| | | |
|-----------------|----|-----|
| Temperatura min | °C | -25 |
| Temperatura max | °C | +55 |

Temperatura de depozitare

| | | |
|-----------------|----|-----|
| Temperatura min | °C | -40 |
| Temperatura max | °C | +70 |

Altitudine maximă

| | |
|---|------|
| m | 3000 |
|---|------|

Rezistență și protecție

Grad IP frontal

IP65

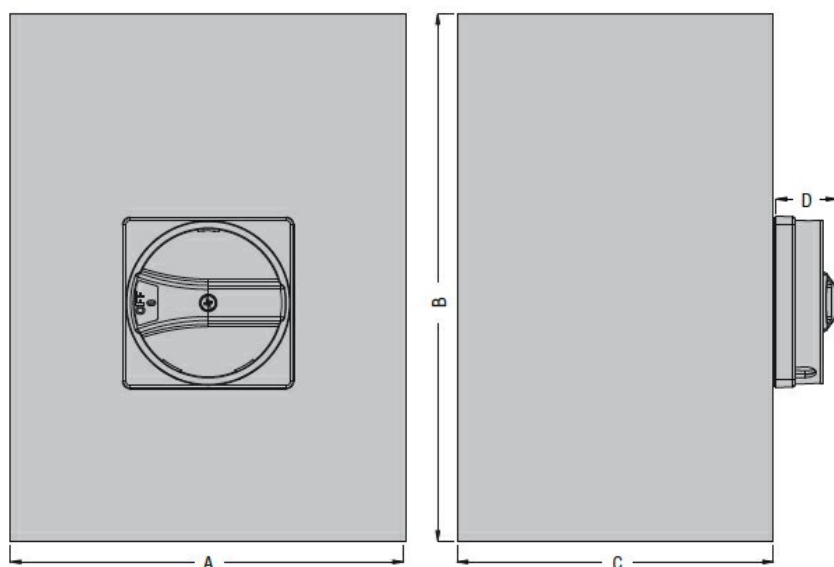
Grad de protecție IP

IP65

Gradul de poluare

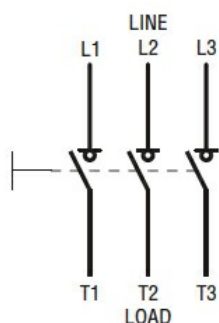
3

Dimensiuni



| Type | A | B | C | D |
|----------------------|-------------|-------------|-------------|------------|
| GAZM016...GAZM100... | 150 (5.90") | 200 (7.87") | 120 (4.72") | 23 (0.90") |

Diagrame de cablare



Certificări și conformitate

Conformitate

IEC/EN 60947-1

IEC/EN 60947-3

Clasificare ETIM

ETIM 8.0

EC000216 -
Separator de
sarcina