



Denumirea produsului	Separator de sarcina in cutie GAZM		
Denumirea tipului de produs	Nr. 4		
Numărul de poli	AC		
Tip tensiune de operare			
<b>Caracteristicile contactului</b>			
Curent termic convențional în aer liber Ith IEC	A	32	
Tensiune nominală de izolație Ui IEC/EN	V	1000	
Tensiune nominală de rezistență la impuls Uimp	kV	8	
Curentul de funcționare Ie			
AC21A	400V	A	32
	500V	A	32
	690V	A	32
AC22A	400V	A	32
	500V	A	32
	690V	A	32
AC23A	400V	A	32
	500V	A	25
	690V	A	25
Putere disipată pe stâlp max	W	0.6	
Putere nominală de funcționare AC23A	400V	kW	15
	690V	kW	22
Curent condiționat de scurtcircuit (rms)	kA	10	
Protecție la scurtcircuit cu siguranță	Class/A	gG32	
Capacitate de realizare AC23A 400V	A	400	
Capacitate de rupere AC23A 400V	A	320	
Durata de viața mecanică	cycles	100000	
Durata de viața electrică AC21A	cycles	100000	
<b>Caracteristici mecanice</b>			
Poziția de operare	normală permisă	Plan vertical Orice	
Terminale	Tip	Stâlp	
	Lățimea	mm	5.6
	Înălțimea	mm	6.5
	Borne șurub	M4	
	Instrument	Phillips 2	
Cuplu de strângere pentru terminale	min	Nm	1.8
	max	Nm	2

min	Ibin	16
max	Ibin	18

Secțiunea dirijorului

IEC min	mm <sup>2</sup>	0.75
IEC max	mm <sup>2</sup>	16
min		18
max		6

Conditii ambientale

Temperatura de Operare

Temperatura min	°C	-25
Temperatura max	°C	+55

Temperatura de depozitare

Temperatura min	°C	-40
Temperatura max	°C	+70

Altitudine maximă

m	3000
---	------

Rezistență și protecție

Grad IP frontal

IP65

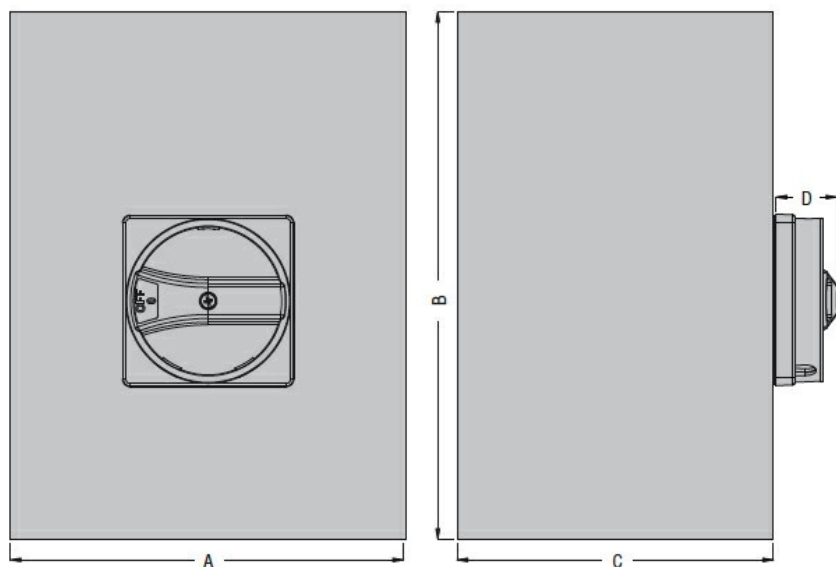
Grad de protecție IP

IP65

Gradul de poluare

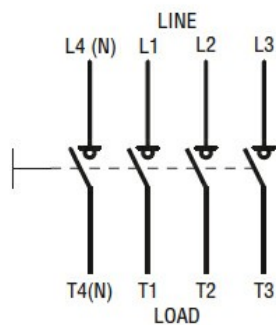
3

Dimensiuni



Type	A	B	C	D
GAZM016...GAZM100...	150 (5.90")	200 (7.87")	120 (4.72")	23 (0.90")

Diagrame de cablare



Certificari si conformitate

Conformitate

IEC/EN 60947-1

IEC/EN 60947-3

Clasificare ETIM

ETIM 8.0

EC000216 -  
Separator de  
sarcina