



Denumirea produsului				Comutator cu came in carcasă GAZM
Denumirea tipului de produs				
Numărul de poli	Nr.			3
Tip tensiune de operare				AC
<b>Caracteristicile contactului</b>				
Curent termic convențional în aer liber I <sub>th</sub> IEC	A			25
Tensiune nominală de izolație U <sub>i</sub> IEC/EN	V			1000
Tensiune nominală de rezistență la impuls U <sub>imp</sub>	kV			8
Curentul de funcționare I <sub>e</sub>				
AC21A		400V	A	25
		500V	A	25
		690V	A	25
AC22A		400V	A	25
		500V	A	25
		690V	A	25
AC23A		400V	A	25
		500V	A	25
		690V	A	25
Putere disipată pe stâlp max		W	0.4	
Putere nominală de funcționare AC23A		400V	kW	11
		690V	kW	22
Curent condiționat de scurtcircuit (rms)		kA	10	
Protecție la scurtcircuit cu siguranță		Class/A	gG25	
Capacitate de realizare AC23A 400V		A	400	
Capacitate de rupere AC23A 400V		A	320	
Durata de viața mecanică		cycles	100000	
Durata de viața electrică AC21A		cycles	100000	
<b>Caracteristici mecanice</b>				
Poziția de operare		normală permisă	Plan vertical Orice	
Terminale		Tip	Stâlp	
		Lățimea	mm	5.6
		Înălțimea	mm	6.5
		Borne șurub	M4	
		Instrument	Phillips 2	
Cuplu de strângere pentru terminale		min	Nm	1.8
		max	Nm	2

min	Ibin	16
max	Ibin	18

Secțiunea dirijorului

IEC min	mm <sup>2</sup>	0.75
IEC max	mm <sup>2</sup>	16
min		18
max		6

Conditii ambientale

Temperatura de Operare

Temperatura min	°C	-25
Temperatura max	°C	+55

Temperatura de depozitare

Temperatura min	°C	-40
Temperatura max	°C	+70

Altitudine maximă

m	3000
---	------

Rezistență și protecție

Grad IP frontal

IP65

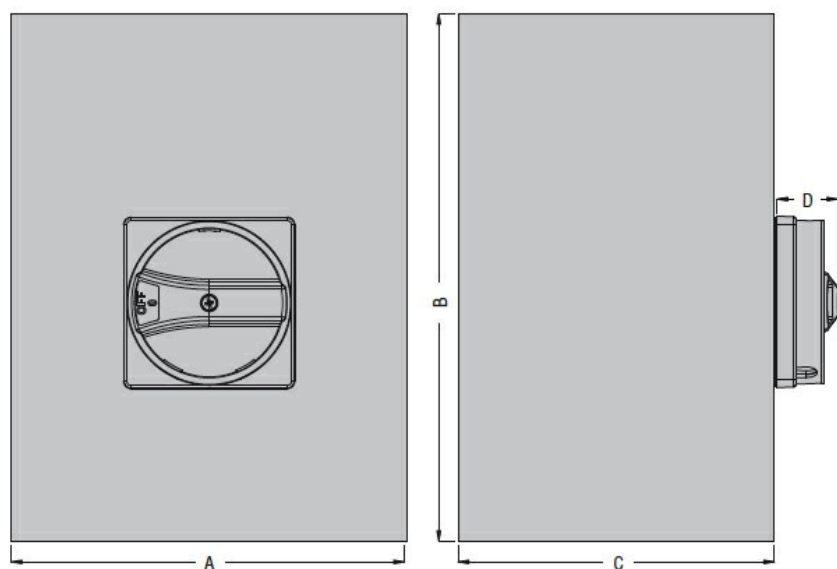
Grad de protecție IP

IP65

Gradul de poluare

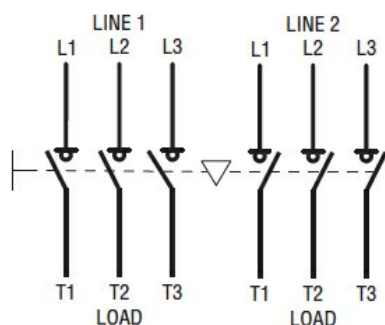
3

Dimensiuni



Type	A	B	C	D
GAZM016 E...GAZM063SA E...	150 (5.90")	200 (7.87")	120 (4.72")	35 (1.38")

Diagrame de cablare



Certificari si conformitate

Conformitate

IEC/EN 60947-1

IEC/EN 60947-3

Clasificare ETIM

ETIM 8.0

EC000216 -  
Separator de  
sarcina