



Denumirea produsului				Separator de sarcina in cutie
Denumirea tipului de produs				GAZM
Numărul de poli		Nr.	3	
Tip tensiune de operare			AC	
<b>Caracteristicile contactului</b>				
Curent termic convențional în aer liber Ith IEC		A	16	
Tensiune nominală de izolație Ui IEC/EN		V	1000	
Tensiune nominală de rezistență la impuls Uimp		kV	8	
Curentul de funcționare Ie				
AC21A				
	400V	A	16	
	500V	A	16	
	690V	A	16	
AC22A				
	400V	A	16	
	500V	A	16	
	690V	A	16	
AC23A				
	400V	A	16	
	500V	A	16	
	690V	A	16	
Putere disipată pe stâlp max		W	0.2	
Putere nominală de funcționare AC23A				
	400V	kW	7.5	
	690V	kW	11	
Curent condiționat de scurtcircuit (rms)		kA	10	
Protecție la scurtcircuit cu siguranță		Class/A	gG16	
Capacitate de realizare AC23A 400V		A	400	
Capacitate de rupere AC23A 400V		A	320	
Durata de viața mecanică		cycles	100000	
Durata de viața electrică AC21A		cycles	100000	
<b>Caracteristici mecanice</b>				
Poziția de operare		normală permisă	Plan vertical Orice	
Terminale		Tip	Stâlp	
		Lățimea	mm	5.6
		Înălțimea	mm	6.5
		Borne șurub		M4
		Instrument		Phillips 2
Cuplu de strângere pentru terminale				
	min	Nm	1.8	
	max	Nm	2	

min	Ibin	16
max	Ibin	18

Secțiunea dirijorului

IEC min	mm <sup>2</sup>	0.75
IEC max	mm <sup>2</sup>	16
min		18
max		6

Conditii ambientale

Temperatura de Operare

Temperatura min	°C	-25
Temperatura max	°C	+55

Temperatura de depozitare

Temperatura min	°C	-40
Temperatura max	°C	+70

Altitudine maximă

m	3000
---	------

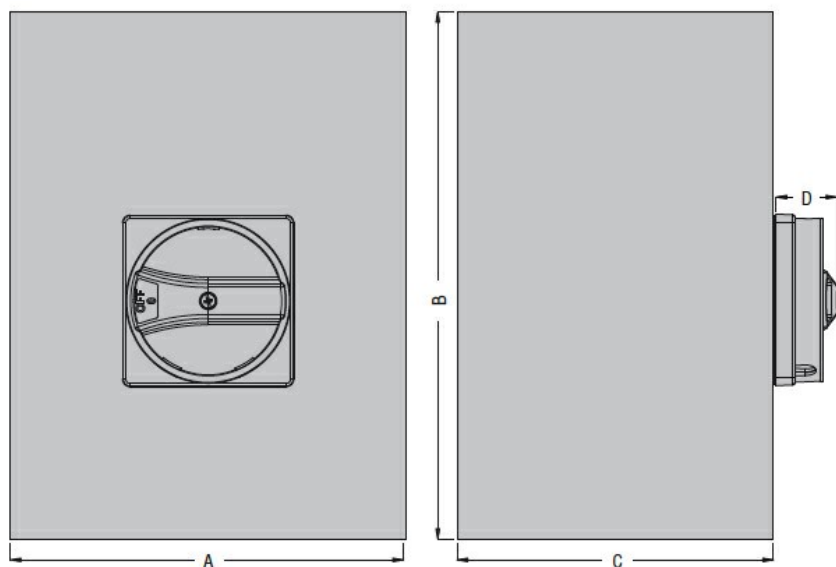
Rezistență și protecție

Grad IP frontal	IP65
-----------------	------

Grad de protecție IP	IP65
----------------------	------

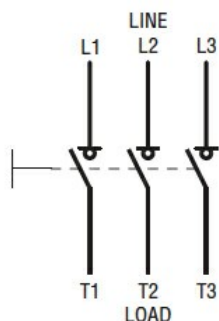
Gradul de poluare	3
-------------------	---

Dimensiuni



Type	A	B	C	D
GAZM016...GAZM100...	150 (5.90")	200 (7.87")	120 (4.72")	23 (0.90")

Diagrame de cablare



Certificari si conformitate

Conformitate

IEC/EN 60947-1  
IEC/EN 60947-3

---

Clasificare ETIM

ETIM 8.0

EC000216 -  
Separator de  
sarcina