



Denumirea produsului

Carcase goale
din plastic

Denumirea tipului de produs

GAZ

Rezistență și protecție

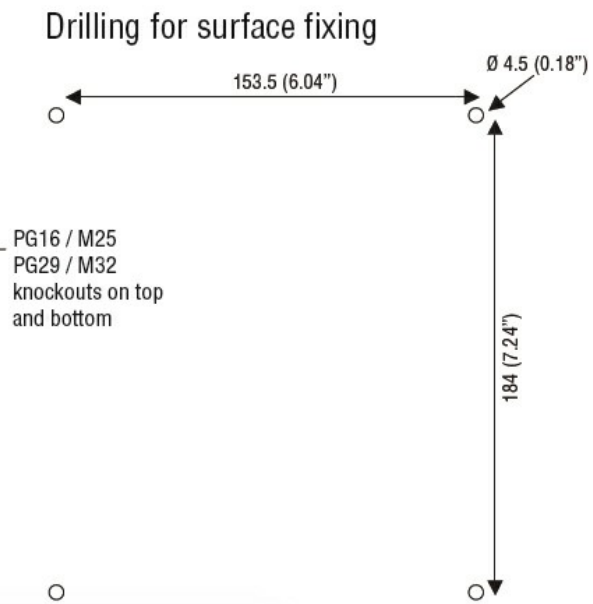
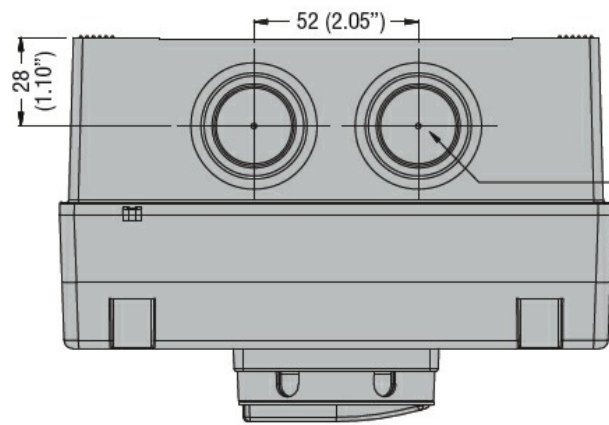
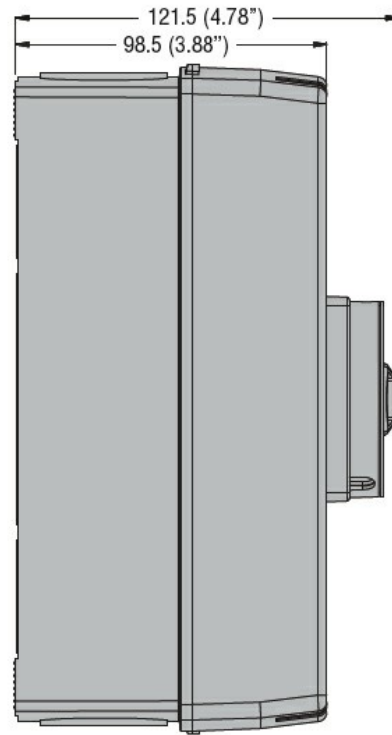
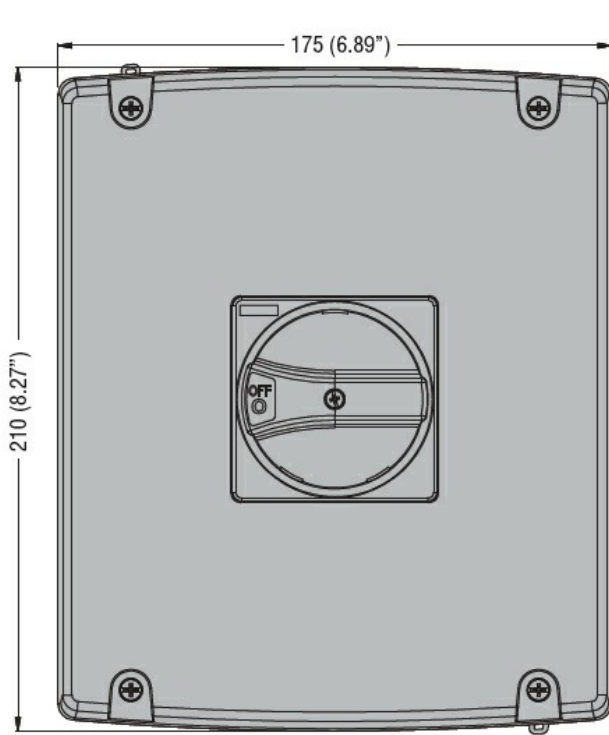
Grad de protecție UL

UL/CSA tip 4/4X

Grad de protecție IP

IP65

Dimensiuni



Certificari si conformitate

Conformitate

IEC/EN 60947-1
IEC/EN 60947-3

Certificari

cULus
EAC

Clasificare ETIM

ETIM 8.0

EC000712 -
Carcasă goală
pentru tablouri de
distribuție