



Denumirea produsului

Denumirea tipului de produs

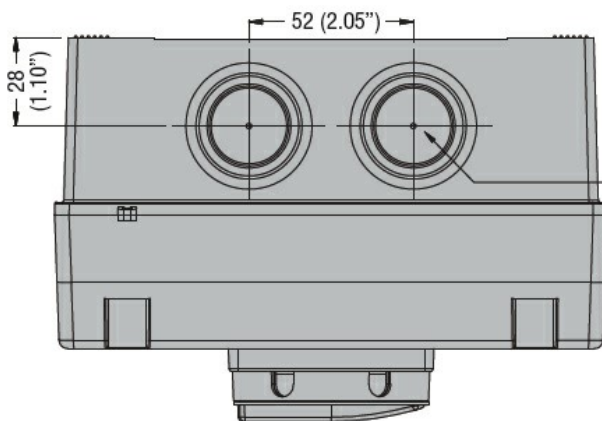
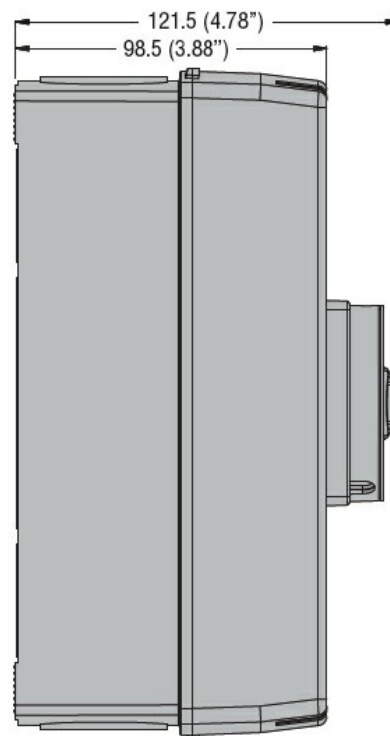
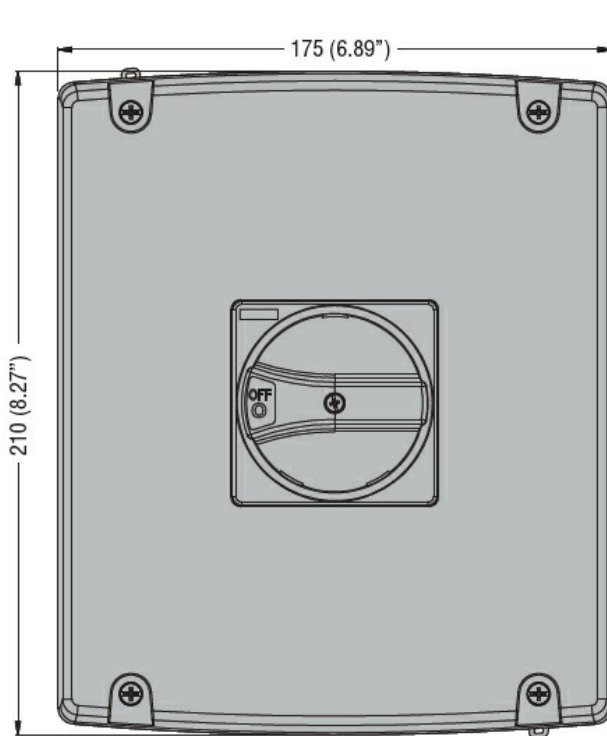
Rezistență și protecție

Grad de protecție IP

Dimensiuni

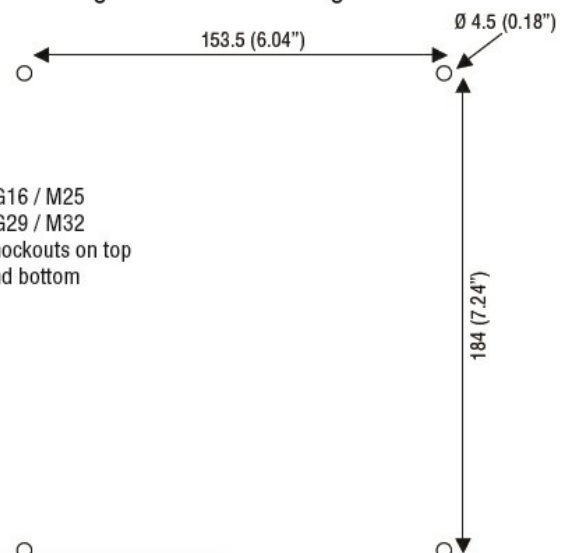
Carcase goale  
din plastic  
GAZ

IP65



PG16 / M25  
PG29 / M32  
knockouts on top  
and bottom

Drilling for surface fixing



**Certificari si conformitate**

Conformitate

IEC/EN 60947-1

IEC/EN 60947-3

Certificari

EAC

**Clasificare ETIM**

ETIM 8.0

EC000712 -  
Carcasă goală  
pentru tablouri de  
distribuție