



Denumirea produsului	Separator de sarcina in cutie		
Denumirea tipului de produs	GAZ		
Numărul de poli	Nr.	4	
Tip tensiune de operare		AC	
<b>Caracteristicile contactului</b>			
Curent termic convențional în aer liber Ith IEC	A	160	
Tensiune nominală de izolație Ui IEC/EN	V	1000	
Tensiune nominală de rezistență la impuls Uimp	kV	8	
Curentul de funcționare Ie			
AC21A		400V	A 160
		500V	A 160
		690V	A 160
AC22A		400V	A 160
		500V	A 125
		690V	A 125
AC23A		400V	A 125
		500V	A 100
		690V	A 47
Putere disipată pe stâlp max		W	12
Putere nominală de funcționare AC23A		400V	kW 55
		690V	kW 45
Curent condiționat de scurtcircuit (rms)		kA	50
Protecție la scurtcircuit cu siguranță		Class/A	gG160
Capacitate de realizare AC23A 400V		A	1250
Capacitate de rupere AC23A 400V		A	1000
Durata de viața mecanică		cycles	30000
Durata de viața electrică AC21A		cycles	1500
<b>Caracteristici mecanice</b>			
Poziția de operare		normală permisă	Plan vertical Orice
Terminale		Tip	Stâlp
		Lățimea	mm 12.4
		Înălțimea	mm 10.4
		Borne șurub	M8
		Instrument	Cheie hexagonală M8 4
Cuplu de strângere pentru terminale		min	Nm 5

max	Nm	6
min	Ibin	45
max	Ibin	54

Secțiunea dirijorului

IEC min	mm <sup>2</sup>	4
IEC max	mm <sup>2</sup>	70
min		12
max		1

Condiții ambientale

Temperatura de Operare

Temperatura min	°C	-25
Temperatura max	°C	+55

Temperatura de depozitare

Temperatura min	°C	-40
Temperatura max	°C	+70

Altitudine maximă

m 3000

Rezistență și protecție

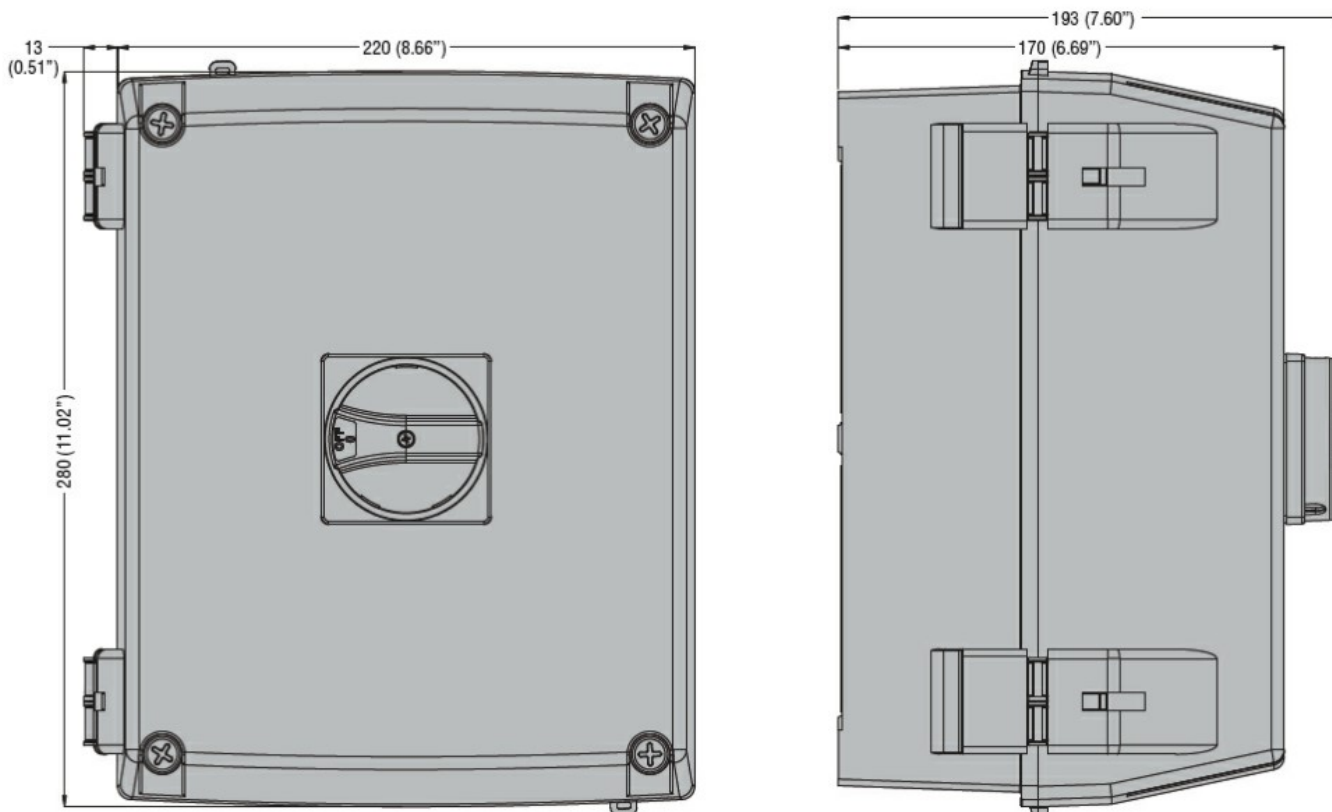
Grad IP frontal

IP65

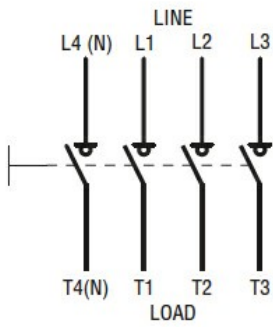
Gradul de poluare

3

Dimensiuni



Diagrame de cablare



### Certificari si conformitate

#### Conformitate

IEC/EN 60947-1

IEC/EN 60947-3

#### Certificari

EAC

### Clasificare ETIM

ETIM 8.0

EC000216 -  
Separator de  
sarcina