



Denumirea produsului

Separator de sarcina in cutie
GAZ

Denumirea tipului de produs

Numărul de poli

Nr. 4

Tip tensiune de operare

AC

Caracteristicile contactului

Curent termic convențional în aer liber Ith IEC

A 125

Tensiune nominală de izolație Ui IEC/EN

V 1000

Tensiune nominală de rezistență la impuls Uimp

kV 8

Curentul de funcționare Ie

AC21A

400V	A	125
500V	A	125
690V	A	125

AC22A

400V	A	125
500V	A	125
690V	A	125

AC23A

400V	A	125
500V	A	100
690V	A	47

Putere disipată pe stâlp max

W 6.3

Putere nominală de funcționare AC23A

400V	kW	55
690V	kW	45

Curent condiționat de scurtcircuit (rms)

kA 50

Protecție la scurtcircuit cu siguranță

Class/A gG125

Capacitate de realizare AC23A 400V

A 1250

Capacitate de rupere AC23A 400V

A 1000

Durata de viața mecanică

cycles 30000

Durata de viața electrică AC21A

cycles 30000

Caracteristici mecanice

Poziția de operare

normală	Plan vertical
permisă	Orice

Terminale

Tip	Stâlp
Lățimea	mm 12.4
Înălțimea	mm 10.4
Borne șurub	M8
Instrument	Cheie hexagonală M8 4

Cuplu de strângere pentru terminale

min Nm 5

max	Nm	6
min	Ibin	45
max	Ibin	54

Secțiunea dirijorului

IEC min	mm ²	4
IEC max	mm ²	70
min		12
max		1

Condiții ambientale

Temperatura de Operare

Temperatura min	°C	-25
Temperatura max	°C	+55

Temperatura de depozitare

Temperatura min	°C	-40
Temperatura max	°C	+70

Altitudine maximă

m 3000

Rezistență și protecție

Grad IP frontal

IP65

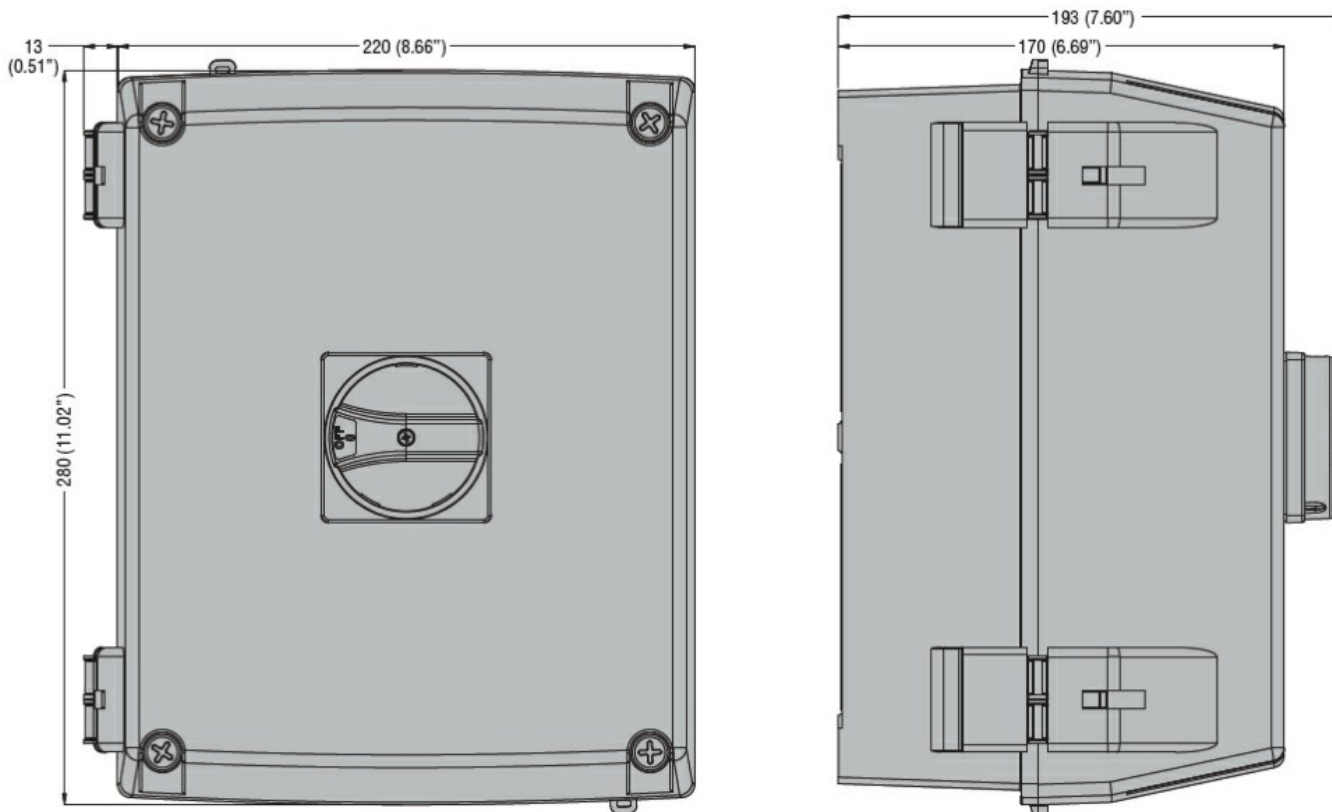
Grad de protecție IP

IP65

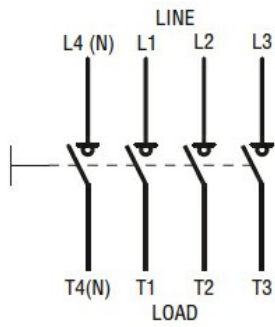
Gradul de poluare

3

Dimensiuni



Diagrame de cablare



Certificari si conformitate

Conformitate

IEC/EN 60947-1

IEC/EN 60947-3

Certificari

EAC

Clasificare ETIM

ETIM 8.0

EC000216 -
Separator de
sarcina