



Denumirea produsului	Separator de sarcina in cutie GAZ		
Denumirea tipului de produs	GAZ		
Numărul de poli	Nr.	4	
Tip tensiune de operare		AC	
<b>Caracteristicile contactului</b>			
Curent termic convențional în aer liber I <sub>th</sub> IEC	A	100	
Tensiune nominală de izolație U <sub>i</sub> IEC/EN	V	1000	
Tensiune nominală de rezistență la impuls U <sub>imp</sub>	kV	8	
Curentul de funcționare I <sub>e</sub>			
AC21A		400V	A 100
		500V	A 100
		690V	A 100
AC22A		400V	A 100
		500V	A 100
		690V	A 100
AC23A		400V	A 100
		500V	A 80
		690V	A 47
Putere disipată pe stâlp max	W	4	
Putere nominală de funcționare AC23A		400V	kW 55
		690V	kW 45
Curent condiționat de scurtcircuit (rms)	kA	50	
Protecție la scurtcircuit cu siguranță	Class/A	gG100	
Capacitate de realizare AC23A 400V	A	1000	
Capacitate de rupere AC23A 400V	A	800	
Durata de viața mecanică	cycles	30000	
Durata de viața electrică AC21A	cycles	30000	
<b>Caracteristici mecanice</b>			
Poziția de operare	normală permisă	Plan vertical Orice	
Terminale	Tip	Stâlp	
	Lățimea	mm	12.4
	Înălțimea	mm	10.4
	Borne șurub	M8	
	Instrument	Cheie hexagonală M8 4	
Cuplu de strângere pentru terminale	min	Nm	5

max	Nm	6
min	Ibin	45
max	Ibin	54

Secțiunea dirijorului

IEC min	mm <sup>2</sup>	4
IEC max	mm <sup>2</sup>	70
min		12
max		1

Conditii ambientale

Temperatura de Operare

Temperatura min	°C	-25
Temperatura max	°C	+55

Temperatura de depozitare

Temperatura min	°C	-40
Temperatura max	°C	+70

Altitudine maximă

m 3000

Rezistență și protecție

Grad IP frontal

IP65

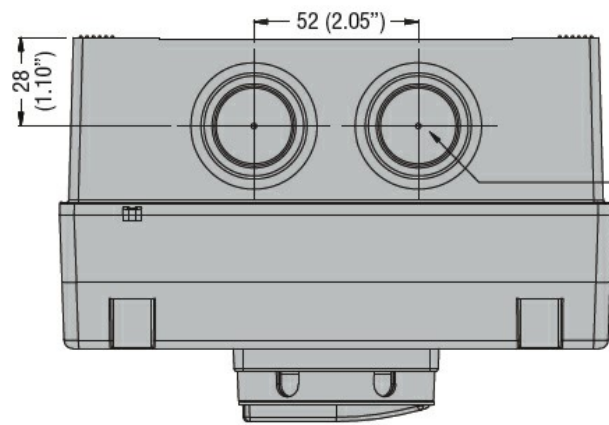
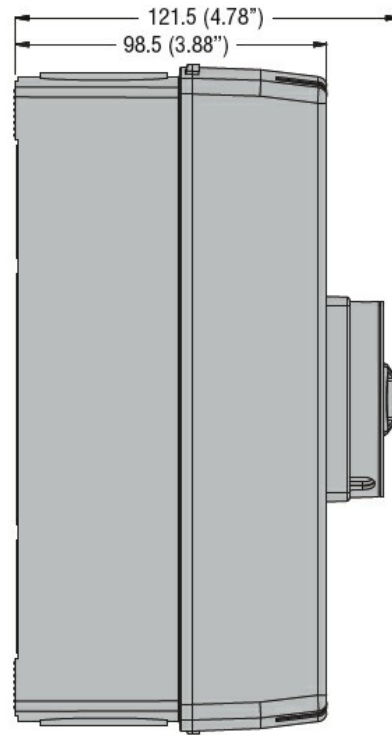
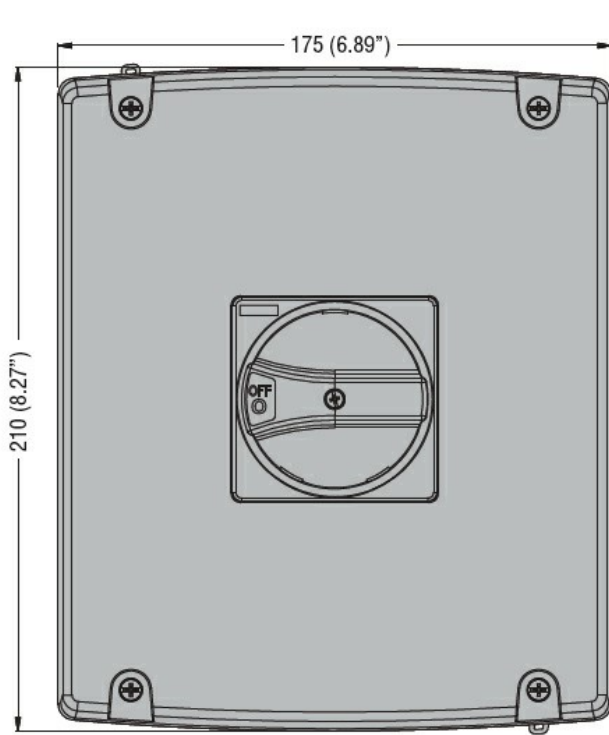
Grad de protecție IP

IP65

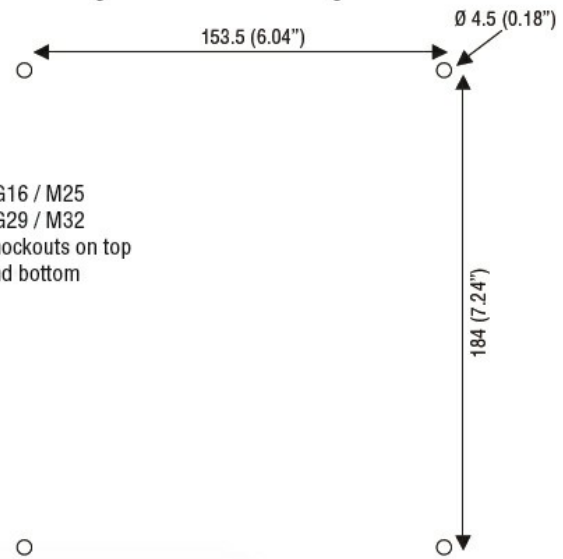
Gradul de poluare

3

Dimensiuni

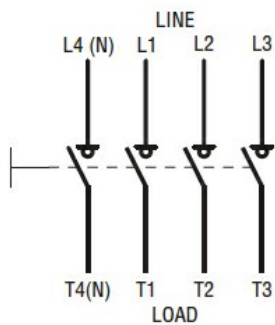


Drilling for surface fixing



PG16 / M25  
PG29 / M32  
knockouts on top  
and bottom

Diagrame de cablare



Certificari si conformitate

Conformitate

IEC/EN 60947-1

IEC/EN 60947-3

Certificari

EAC

Clasificare ETIM

ETIM 8.0

EC000216 -  
Separator de  
sarcina