



Denumirea produsului	Separator de sarcina in cutie GAZ		
Denumirea tipului de produs	GAZ		
Numărul de poli	Nr.	4	
Tip tensiune de operare		AC	
Caracteristicile contactului			
Curent termic convențional în aer liber Ith IEC	A	100	
Tensiune nominală de izolație Ui IEC/EN	V	1000	
Tensiune nominală de rezistență la impuls Uimp	kV	8	
Curentul de funcționare Ie			
AC21A			
	400V	A	100
	500V	A	100
	690V	A	100
AC22A			
	400V	A	100
	500V	A	100
	690V	A	100
AC23A			
	400V	A	100
	500V	A	80
	690V	A	47
Putere disipată pe stâlp max		W	4
Putere nominală de funcționare AC23A			
	400V	kW	55
	690V	kW	45
Curent condiționat de scurtcircuit (rms)		kA	50
Protecție la scurtcircuit cu siguranță		Class/A	gG100
Capacitate de realizare AC23A 400V		A	1000
Capacitate de rupere AC23A 400V		A	800
Durata de viața mecanică		cycles	30000
Durata de viața electrică AC21A		cycles	30000
Caracteristici mecanice			
Poziția de operare		normală permisă	Plan vertical Orice
Terminale			
	Tip		Stâlp
	Lățimea	mm	12.4
	Înălțimea	mm	10.4
	Borne șurub		M8
	Instrument		Cheie hexagonală M8 4
Cuplu de strângere pentru terminale		min Nm	5

max	Nm	6
min	Ibin	45
max	Ibin	54

Secțiunea dirijorului

IEC min	mm ²	4
IEC max	mm ²	70
min		12
max		1

Conditii ambientale

Temperatura de Operare

Temperatura min	°C	-25
Temperatura max	°C	+55

Temperatura de depozitare

Temperatura min	°C	-40
Temperatura max	°C	+70

Altitudine maximă

m 3000

Rezistență și protecție

Grad IP frontal

IP65

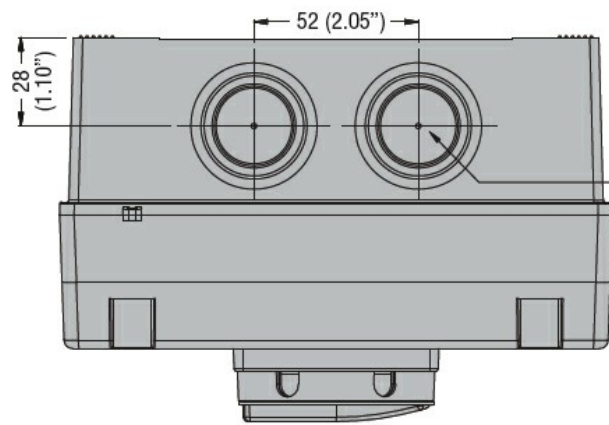
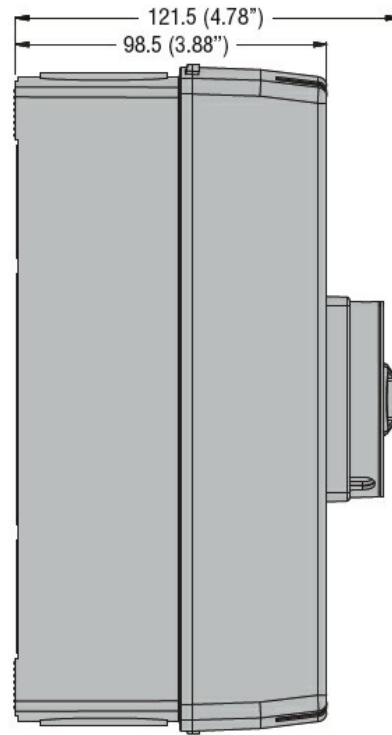
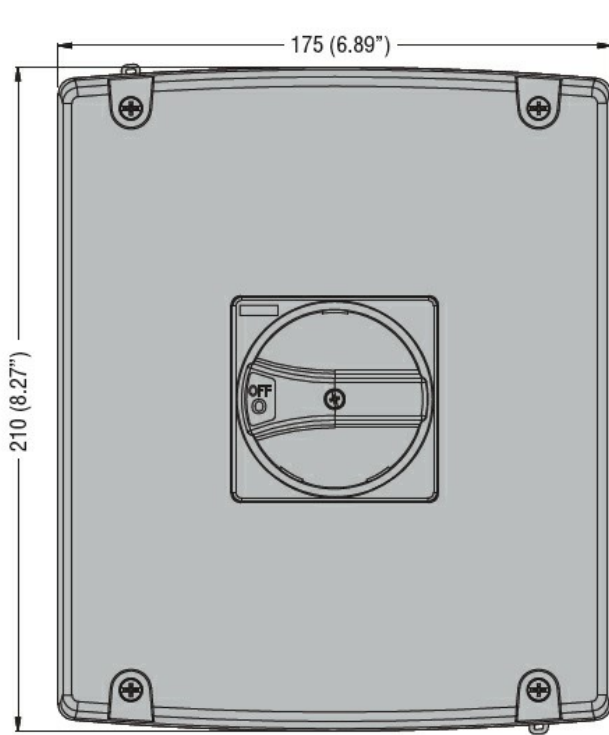
Grad de protecție IP

IP65

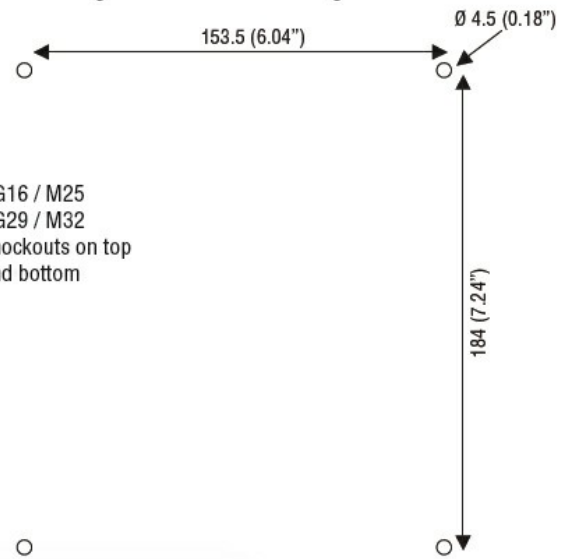
Gradul de poluare

3

Dimensiuni

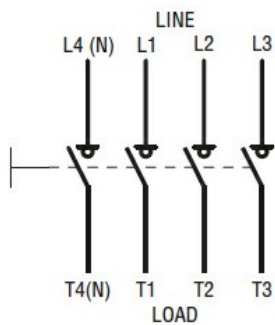


Drilling for surface fixing



PG16 / M25
 PG29 / M32
 knockouts on top
 and bottom

Diagrame de cablare



Certificari si conformitate

Conformitate

IEC/EN 60947-1

IEC/EN 60947-3

Certificari

EAC

Clasificare ETIM

ETIM 8.0

EC000216 -
Separator de
sarcina